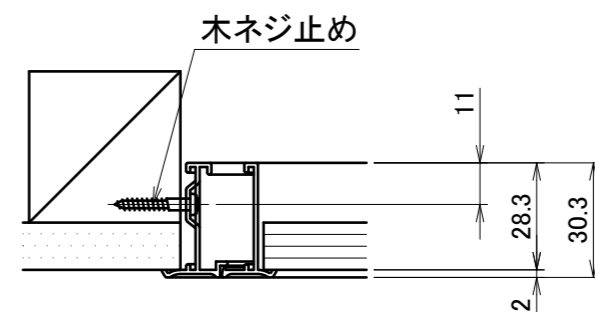
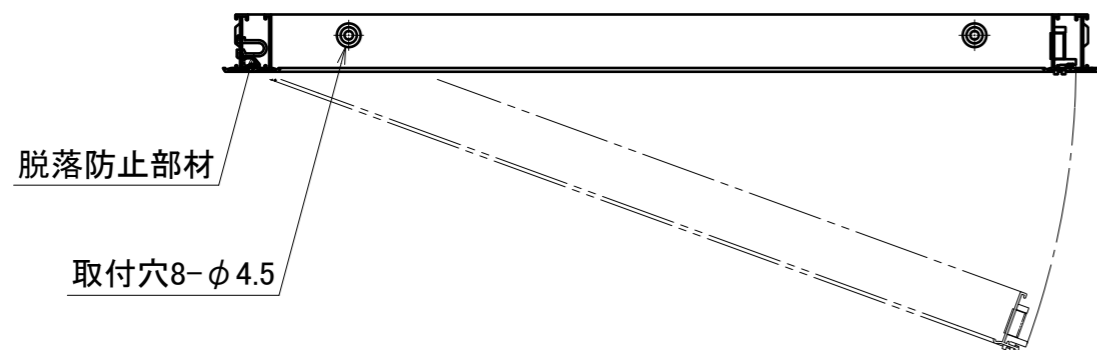
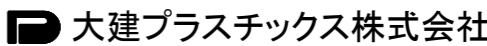


軽鉄下地の場合 (S=1/2)



木下地の場合 (S=1/2)



材質	アルミ型材(A6063S)		単位 mm	作図 2013年6月20日			図面名	天井点検口	図番	450TH	尺度	1/4・1/2
	アルマイト処理			製図	設計	検図						
仕上			Y.N				品番	450TH	 大建プラスチック株式会社		