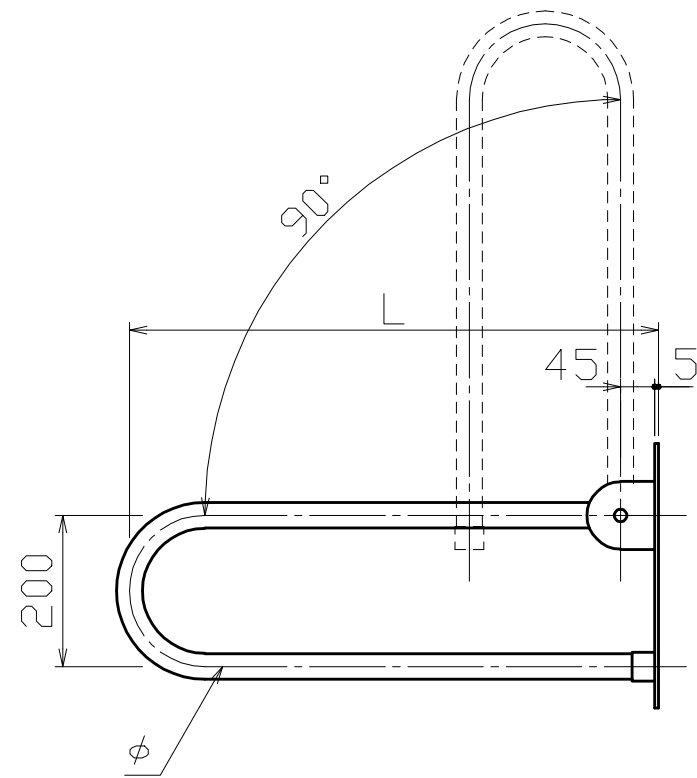


製品番号	L	φ
TS5020SSH-A	550	32
TS5020SSH-B	700	34
TS5020SSH-C	780	38



1	本体	-	ステンレス (SUS304-2.0t) ヘアライン仕上または磨き仕上
品番	名称	個数	材質・備考
大建プラスチック株式会社		作図	'08年5月9日 尺度 1/10
製図	中江 設計	検図	承認
部番		図番	TS5020SSH-A~ TS5020SSH-C
			トイレ用手すり (跳上式)