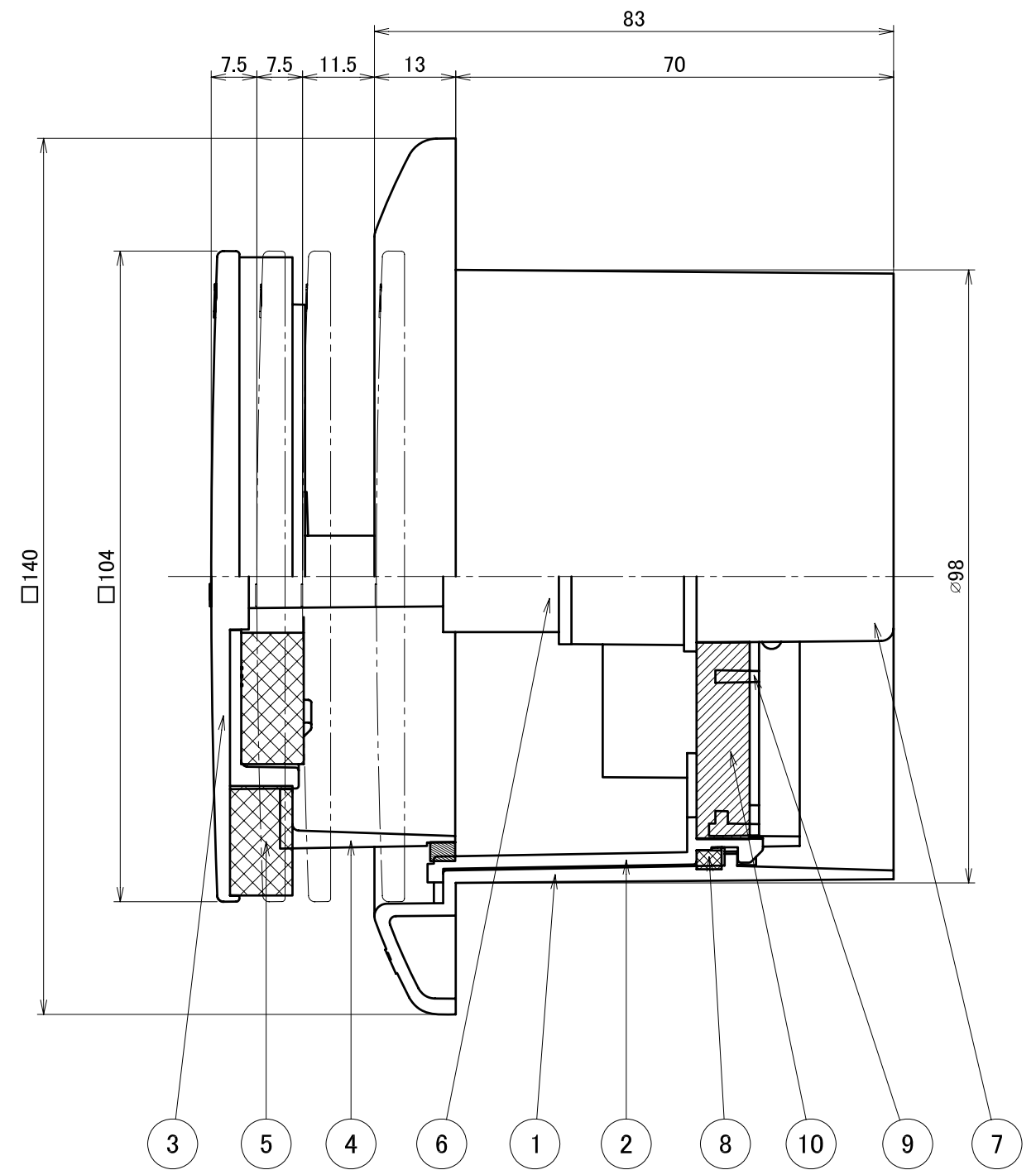


シャッター回転時の最大位置



番号	名称	個数	材質・備考
1	筒本体	1	ABS樹脂 (新ホワイト)
2	筒内部パーツ	1	ABS樹脂 (新ホワイト)
3	シャッター	1	ABS樹脂 (新ホワイト)
4	エア アジャスター	1	ABS樹脂 (新ホワイト)
5	シャッター用パッキン	1	合成ゴム発泡体 (ブラック)
6	メカ部品	1	ポリアセタール樹脂 (ホワイト)
7	メカ カバー	1	ABS樹脂 (新ホワイト)
8	結露防止用パッキン	1	合成ゴム発泡体 (ブラック)
9	フィルター押え枠	1	ABS樹脂 (新ホワイト)
10	フィルター	1	ポリエステル 厚み 8.5mm/除塵率:53%

材質	単位 mm	作図 2013年6月20日			図面名	プッシュ式レジスター(φ100)	図番	100MPSK5-F-AA-01	尺度 1/1
	製図	設計	検図	承認	エア アジャスター付				
仕上	Y.M	M.U			品番	100MPSK5-F-AA	大建プラスチックス株式会社		