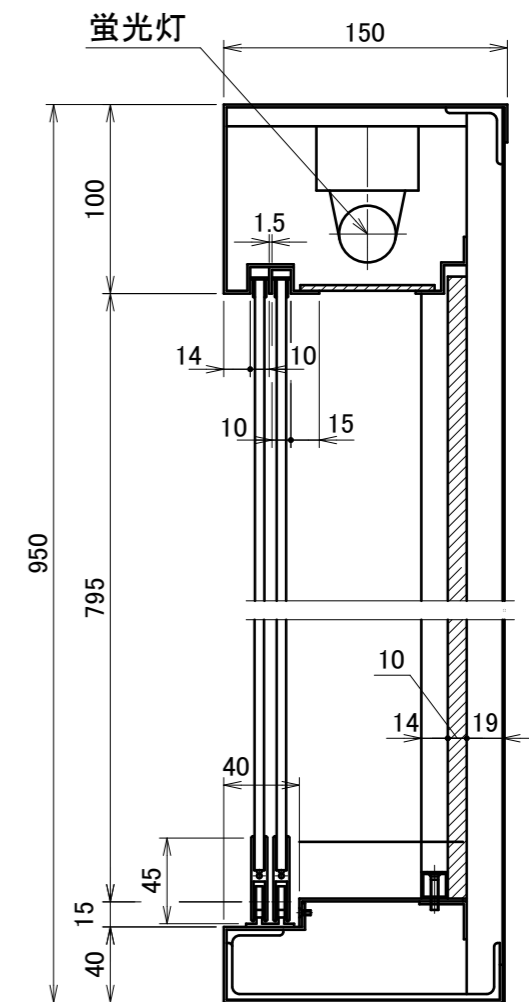
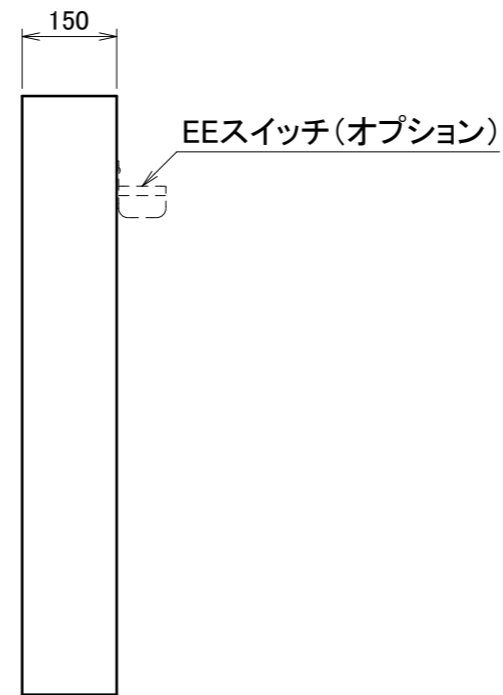
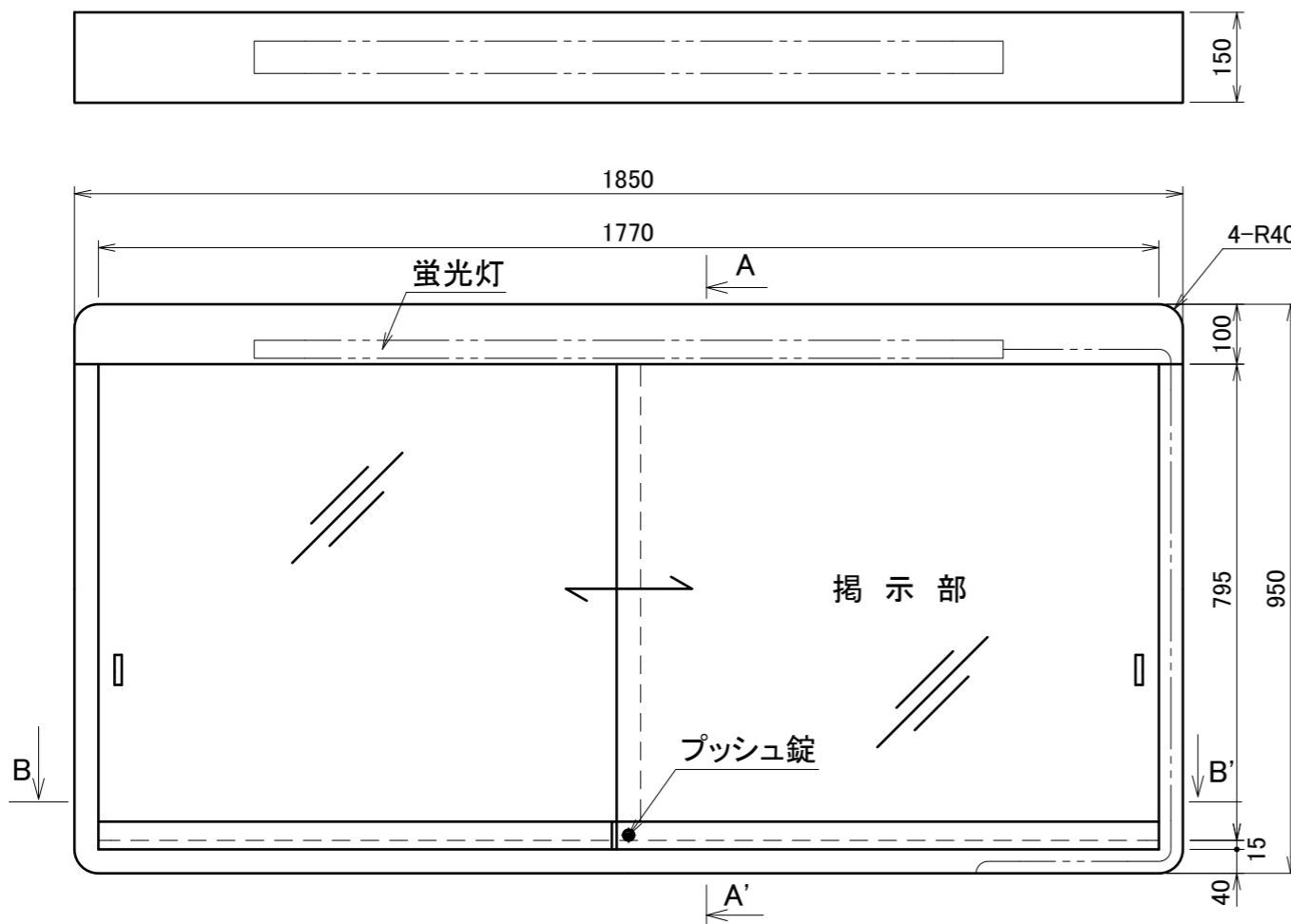


B-B'断面図 S=1/6



A-A'断面図 S=1/4

※オプション: 自動スイッチ(EEスイッチ)
付属品: L型金具・ネジ

〈掲示部表面仕上〉
ビニールレザー貼: グリーン(LGN), グレー(LGY), ベージュ(LBE)
ホーロホワイトボード(WB): ホーローグリーンボード(GB)

番号	名称	個数	材質・備考	材質	単位 mm	作図	2012年4月27日			図面名	図番	尺度
1	本体	-	ステンレス(SUS304-t1.5) ヘアライン仕上	-		製図	設計	検図	承認	屋外用掲示板・足なし(壁付型)蛍光灯付 (ポスターケース)	3776KSH	1/12・1/4・1/6
2	掲示部	1	合板(t5.5) アルミ複合板(t3) ビニールレザー貼又はホーローホワイトボード貼又はホーローグリーンボード貼	仕上		Y.N				品番	3776KSH	
3	ガラス	2	強化ガラス(t5)									

大建プラスチック株式会社

