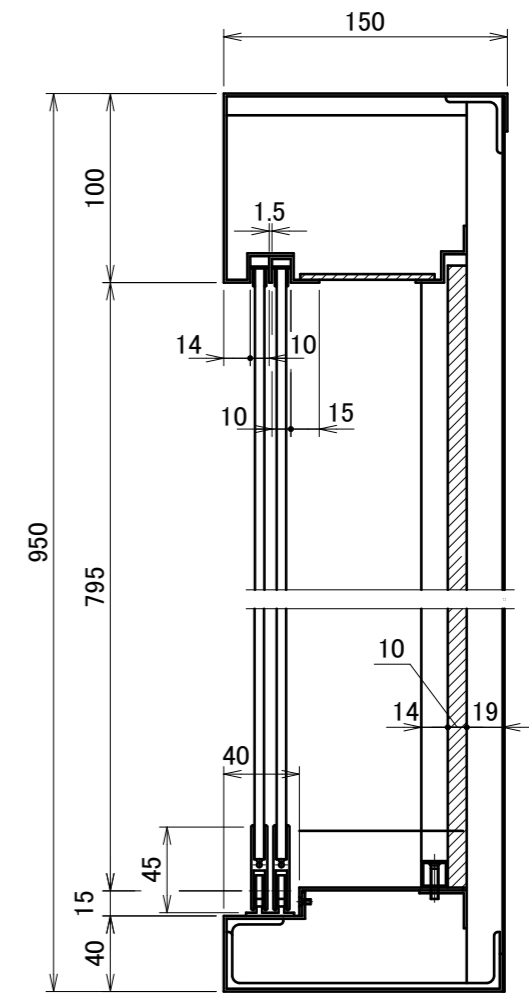
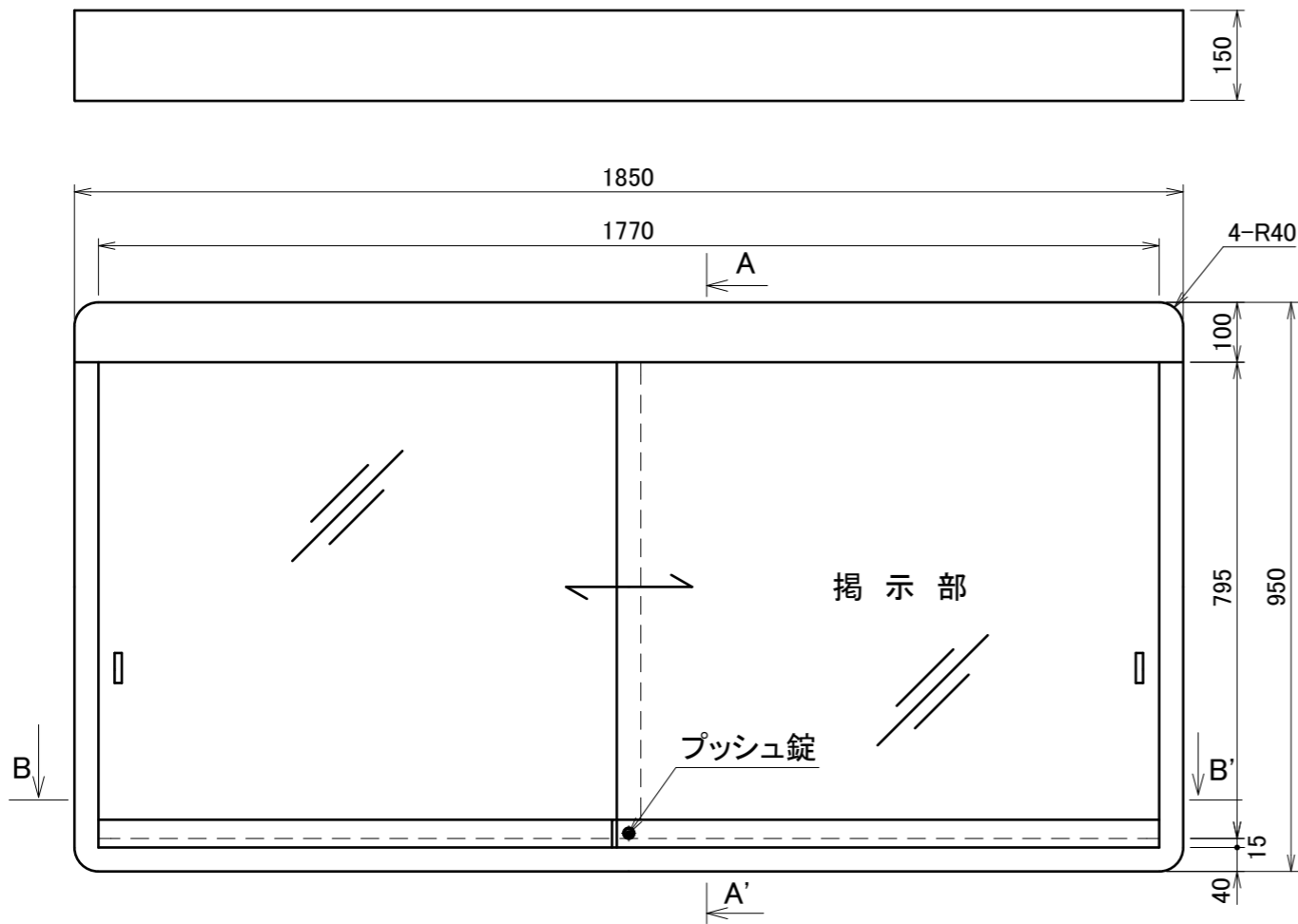


B-B'断面図 S=1/6



A-A'断面図 S=1/4

〈掲示部表面仕上〉

ビニールレザー貼: グリーン(LGN), グレー(LGY), ベージュ(LBE)

ホーロホワイトボード(WB): ホーローグリーンボード(GB)

付属品: L型金具・ネジ

番号	名称	個数	材質・備考	材質	単位 mm	作図	2012年4月27日			図面名	図番	尺度
1	本体	-	ステンレス(SUS304-t1.5) ヘアライン仕上	-		製図	設計	検図	承認	屋外用掲示板・足なし(壁付型) (ポスターケース)	3776KS	1/12・1/4・1/6
2	掲示部	1	合板(t5.5) アルミ複合板(t3) ビニールレザー貼又はホーロホワイトボード貼又はホーローグリーンボード貼	-						品番		
3	ガラス	2	強化ガラス(t5)	-	Y.N					3776KS	大建プラスチック株式会社	