

牛乳受箱 (埋込型)

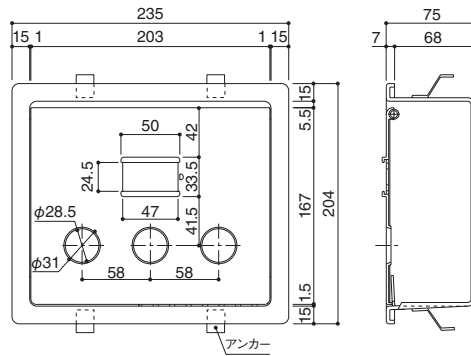
ABS

3740A



3740A

- 牛乳ビン(容量200cc)が3本入る設計です。
- オールプラスチック製で腐食せず耐久性に優れた製品です。
- メンテナンス用にフタをご用意しております。 詳細[P.D_003]
- 取付方法:壁面にうめ込み。



製品番号	本体価格(税込) / 1台	寸法		材質・仕上	入数
		H×W×D			
3740A	1,300(1,404)	204×235×75		ABS樹脂	36

■フィルム・ケント紙寸法:29×47

牛乳受箱 (埋込型)

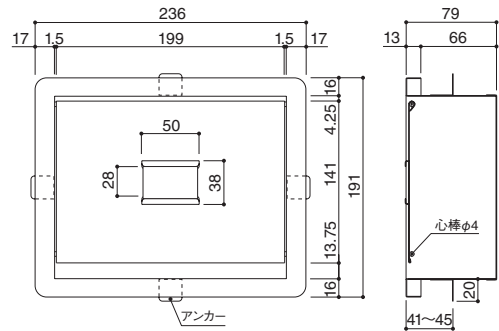
ステンレス

3740SA



3740SA

- 牛乳ビン(容量200cc)が3本入る設計です。
- メンテナンス用にフタをご用意しております。 詳細[P.D_003]
- 取付方法:壁面にうめ込み。本体にアンカープレート(4ヶ所)設置しています。溶接アンカーまたはサッシアンカーに溶接して固定してください。



製品番号	本体価格(税込) / 1台	寸法		材質・仕上	入数
		H×W×D			
3740SA	3,670(3,964)	191×236×79		ステンレス(SUS304) 磨き仕上	12

■フィルム・ケント紙寸法:35×49

牛乳受箱 (埋込型)

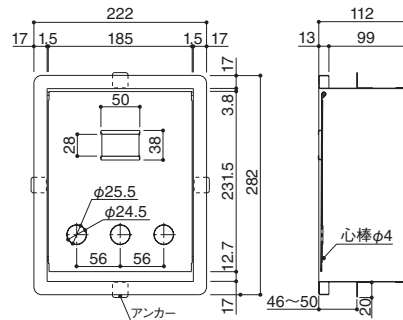
ステンレス

3742SA



3742SA

- 牛乳パック(容量1000cc)が2本入る設計です。
- メンテナンス用にフタをご用意しております。 詳細[P.D_003]
- 取付方法:壁面にうめ込み。本体にアンカープレート(4ヶ所)設置しています。溶接アンカーまたはサッシアンカーに溶接して固定してください。



製品番号	本体価格(税込) / 1台	寸法		材質・仕上	入数
		H×W×D			
3742SA	7,410(8,003)	282×222×112		ステンレス(SUS304) 磨き仕上	12

■フィルム・ケント紙寸法:35×49