

丸型屋上マンホール (先付型)

401CSUS: 機構住宅標準詳細設計図集: AE-320
公共住宅標準詳細設計図集: E-304

401B・C / BSUS・CSUS

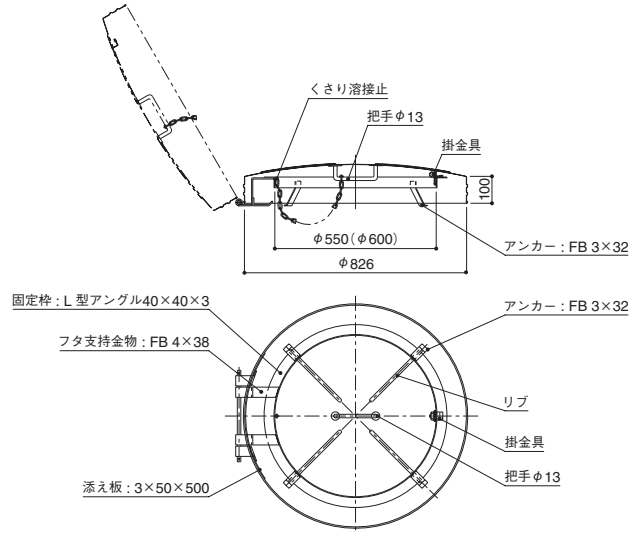
鋼 ステンレス



401BSUS



401CSUS 施工例



()寸法は 401C

- 取付方法: 先付型・アンカープレート4ヶ所止。
- マンホール詳細図 [P.C_040]・マンホール施工方法例 [P.D_016]

製品番号	本体価格(税込) / 1台	固定栓	寸法			材質・仕上	入数
			内径	外径	H		
401B	62,600 (67,608)	L型アングル 40×40×3	550	826	100	フタ: 鋼板(1.2t) ジंकロメートメッキ仕上 固定栓: 鋼 ジंकロメートメッキ仕上	1
401C	67,300 (72,684)		600				
401BSUS	111,300 (120,204)		550				
401CSUS	115,500 (124,740)		600			フタ: ステンレス(SUS304-1.2t) 固定栓: ステンレス(SUS304)	

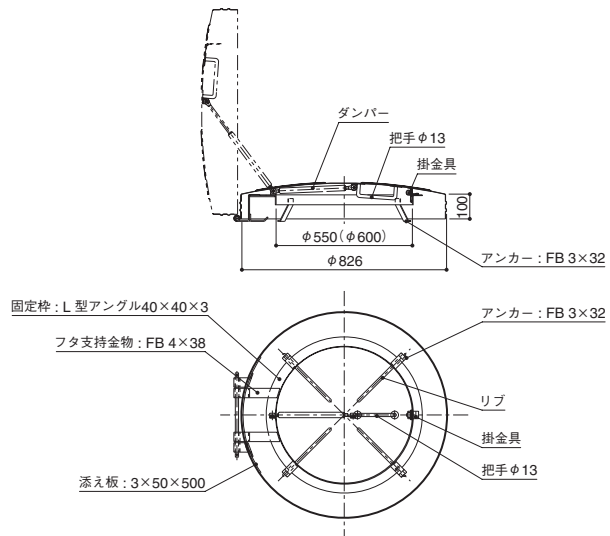
丸型屋上マンホール (先付型・ダンパー付)

ステンレス

401BSUSD・CSUSD



401BSUSD



()寸法は401C

- ガスダンパーによりフタの開閉が安全に行え、全開の位置でストッパーがかかります。
- 取付方法: 先付型・アンカープレート4ヶ所止。
- マンホール詳細図 [P.C_040]・マンホール施工方法例 [P.D_016]

製品番号	本体価格(税込) / 1台	固定栓	寸法			材質・仕上	入数
			内径	外径	H		
401BSUSD	116,600 (125,928)	L型アングル 40×40×3	550	826	100	フタ: ステンレス(SUS304-1.2t) 固定栓: ステンレス(SUS304)	1
401CSUSD	120,800 (130,464)		600				