

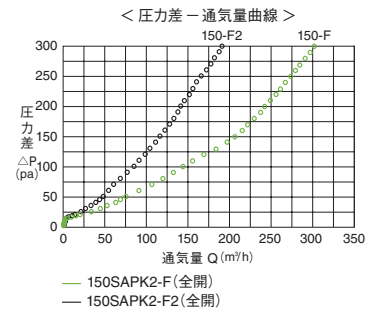
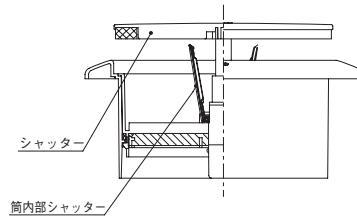
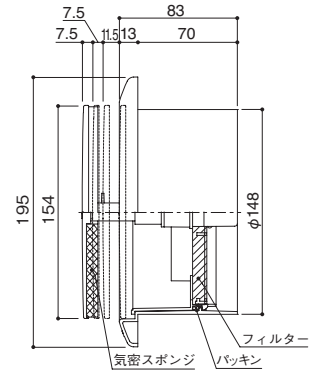
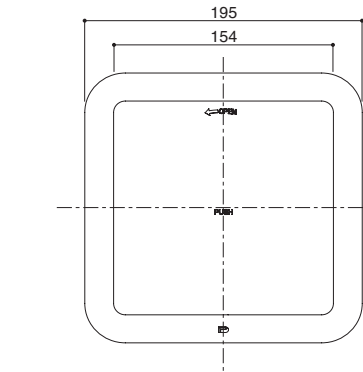
差圧式レジスター（角型・プッシュタイプ）

ABS フィルター F 脱着可 結露対策

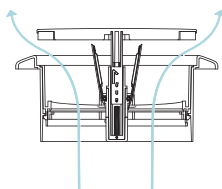
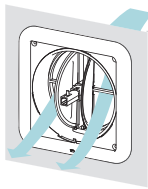
150SAPK2



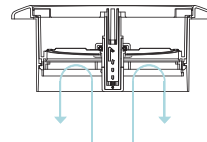
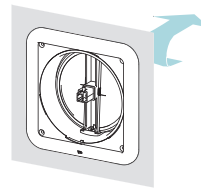
150SAPK2-F



シャッター開時



シャッター閉時



取外方法

	<p>本体 操作部</p>	<p>フィルター 押え枠</p>
<p>1. シャッター中央部を1回押して全開にします。</p>	<p>2. シャッターを持ち、左へ回転させると本体から操作部が外れます。</p>	<p>3. 操作部裏面の押え枠を外すとフィルターの清掃・交換が可能です。</p>

- 操作部裏面にバッキンを設け、結露水による壁汚れを軽減する対策を施しています。
- 150MPSK5: プッシュ式レジスター [P.B_010] とデザイン統一しています。隣接しても違和感がありません。
- 換気扇作動時など室内外に圧力差が生じた時、筒内部のシャッターが自動的に開き給気を行います。
- シャッターの中央部を押すとシャッターが4段階に作動し、通気量の調節ができます。
- シャッター・操作部は脱着可能です。フィルター・換気口内部のお手入れが可能です。
- フィルターは除塵率 [53%]・[80%] のいずれかをご指定ください。 フィルターについて [P.D_009]

製品番号	仕様(除塵率)	本体価格(税込) / 1ヶ	色	適合パイプ (内径×外径)	実開口面積 (cm ²)	材質・仕上	入数
150SAPK2-F	フィルター付(53%)	5,600(6,048)	新ホワイト	LP150(150×156)	91.8	ABS樹脂	20
150SAPK2-F2	フィルター付(80%)	5,800(6,264)					

■ レンジ用フードファンなどを使用する場合は、レジスターのシャッターを全開にし、必要に応じて窓や扉を開けてください。締め切った状態で使用されますと室内外の気圧差により音が発生する事があります。レジスターはシャッターを閉じた状態でも完全に密閉するものではありません。強いビル風などの発生する条件下では風切音が発生する事があります。 ■ 実開口面積は、シャッター全開時

24時間換気システムとは
24時間換気対応製品
レジスター(樹脂製)
グリル
換気用キャップ
ロッカー型など
ガラリ(樹脂製)
ガラリ(金属製)
ガラリ(樹脂製・金属製)
クーラーキャップ
DK式換気パイプ
仮枠アンカー
換気関連部品
防音スリーブなど
防火ダンパー
角型レジスター
角型ガラリ
ドアガラリなど
角型グリルなど