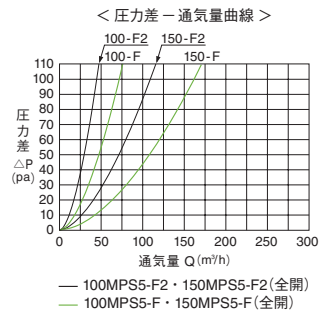
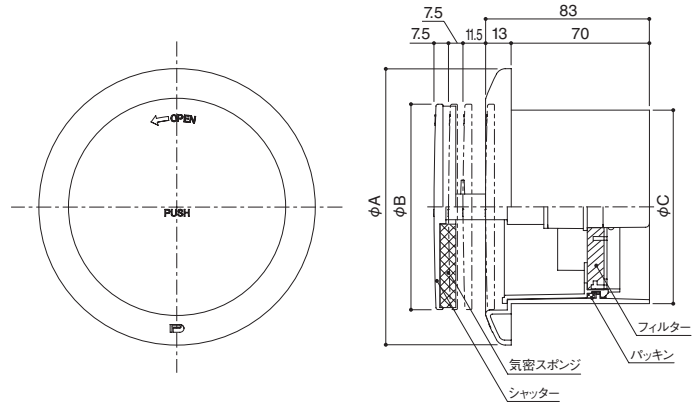


プッシュ式レジスター（丸型・高気密タイプ）

ABS

100・150MPS5



取外方法			100NS2 取付例
<p>1. シャッター中央部を1回押し、全開にします。</p>	<p>2. シャッターを持ち、左へ回転させると本体から操作部が外れます。</p>	<p>3. 操作部裏面の押え枠を外すとフィルターの清掃・交換が可能です。</p>	<p>φ100: 100NS2をセットして使用すると防音効果が得られます。詳細[P.B_050]</p>

- 操作部裏面にバックンを設け、結露水による壁汚れを軽減する対策を施しています。
 - 150SAPM2: 差圧式レジスター [P.B_011] とデザイン統一しています。隣接しても違和感がありません。
 - シャッターの中央部を押すとシャッターが4段階に作動し、通気量の調節ができます。
 - シャッター・操作部は脱着可能です。フィルター・換気口内部のお手入れができます。
 - フィルターは除塵率 [53%]・[80%] のいずれかをご指定ください。フィルターについて [P.D_009]
 - φ100: 100NS2: 防音スリーブ [P.B_050] をセットして使用すると防音効果が得られます。
- ※ 防音スリーブ使用の際は、通気量・相当開口面積が変わりますので十分ご注意ください。

製品番号	仕様 (除塵率)	本体価格 (税込) / 1ヶ	色	寸法			適合パイプ (内径×外径)	実開口面積 (cm²)	相当開口面積 (cm²)	材質・仕上	入数
				A	B	C					
100MPS5-F	フィルター付 (53%)	1,900 (2,052)	新ホワイト	140	104	98	SU100 (100×106) VP100 (100×114)	38.1	12.2	ABS樹脂	40
100MPS5-F2	フィルター付 (80%)	2,000 (2,160)							7.6		
150MPS5-F	フィルター付 (53%)	2,600 (2,808)		195	154	148	LP150 (150×156)	72.2	28.8		20
150MPS5-F2	フィルター付 (80%)	2,800 (3,024)							17.9		

■ レンジ用フードファンなどを使用する場合は、レジスターのシャッターを全開にし、必要に応じて窓や扉を開けてください。締め切った状態で使用されますと室内外の気圧差により音が発生する事があります。レジスターはシャッターを閉じた状態でも完全に密閉するものではありません。強いビル風などの発生する条件下では風切音が発生する事があります。 ■ 実開口面積・相当開口面積は、シャッター全開時

24時間換気システムとは
24時間換気対応製品
レジスター (樹脂製)
グリル
換気用キャップ
ロック・遮断口など
ガラリ (樹脂製)
ガラリ (金属製)
ガラリ (金属製・樹脂製)
クーラーキャップ
DK式換気パイプ
仮枠アンカー
換気関連部品
防音スリーブなど
防火ダンパー
角型レジスター
角型ガラリ
ドアガラリなど
角型グリルなど