

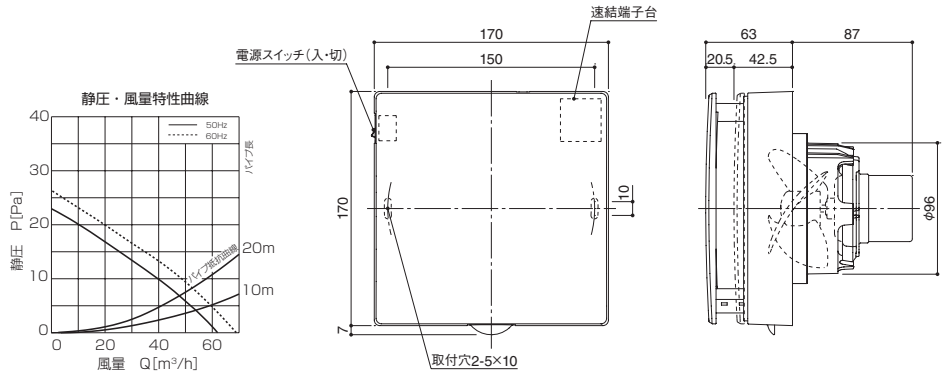
強制排気用ファン (24時間換気システム用)

ABS

100PFFA



100PFFA



- シャッターの開閉方法がプッシュ式です。
- 居室・廊下・トイレ・洗面所用 / 壁・天井取付タイプ
- 標準配線: 端子接続方式
- 納期お問合せください。

製品番号	本体価格 (税込) / 1ヶ	色	適合パイプ (内径)	定格電圧 (V)	定格周波数 (Hz)	消費電力 (W)	風量 (m³/h)	騒音 (dB)	重量 (kg)	材質・仕上	入数
100PFFA	12,500 (13,500)	ホワイト	100	100	50	2.1	62	26	0.7	カバー: ABS樹脂 本体: ポリプロピレン樹脂	1
					60	2.5	69	28			

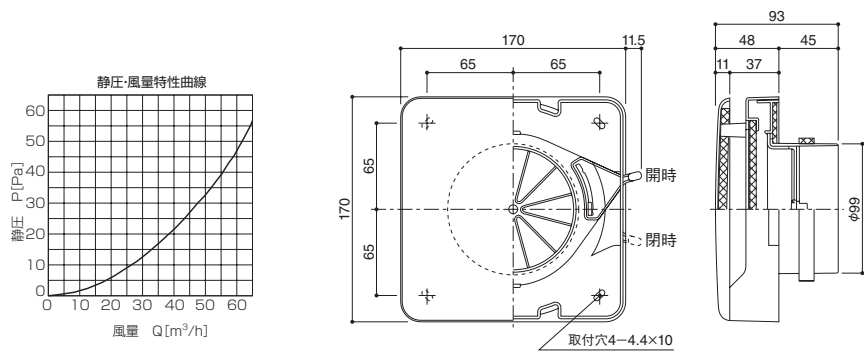
自然給気レジスター (24時間換気システム用・フィルター付)

ABS フィルター F

100PKR



100PKR



- 居室用 / 壁取付タイプ
- 手動開閉式シャッター付
- 納期お問合せください。

製品番号	本体価格 (税込) / 1ヶ	色	適合パイプ (内径×外径)	材質・仕上	入数
100PKR	4,430 (4,784)	ホワイト	SU100 (100×106) VP100 (100×114)	カバー: ABS樹脂 本体: ABS樹脂	1

24時間換気システムとは  
24時間換気システム対応製品  
レジスター (樹脂製)  
グリル  
換気用キャップ  
ロック-取付など  
ガラリ (樹脂製)  
ガラリ (金属製)  
ガラリ (金属製・塗装)  
クーラーキャップ  
DK式換気パイプ  
仮枠アンカー  
換気関連部品  
防音スリーブなど  
防火ダンパー  
角型レジスター  
角型ガラリ  
ドガラリなど  
角型グリルなど