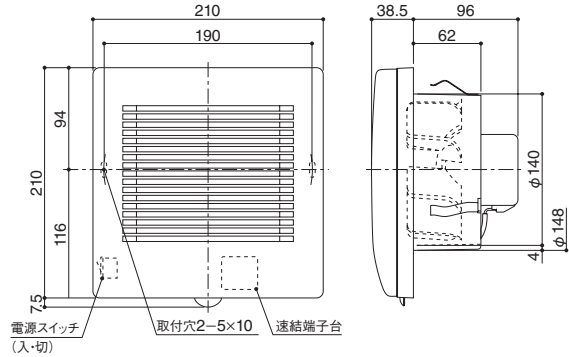
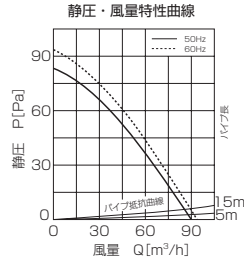


強制排気用ファン (24時間換気システム用)

ABS

150PFSA



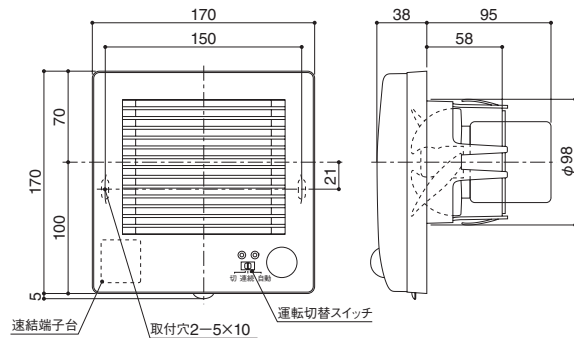
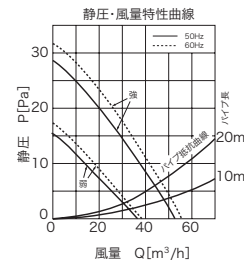
- 居室・廊下・トイレ・洗面所用 / 壁・天井取付タイプ
- 標準配線: 端子接続方式
- 納期お問合せください。

製品番号	本体価格 (税込) / 1ヶ	色	適合パイプ (内径)	定格電圧 (V)	定格周波数 (Hz)	消費電力 (W)	風量 (m³/h)	騒音 (dB)	重量 (kg)	材質・仕上	入数
150PFSA	13,100 (14,148)	ホワイト	150	100	50	5.3	90	30	0.77	カバー: ABS樹脂 本体: ポリプロピレン樹脂	1
					60	6.0	94	31			

強制排気用ファン (24時間換気システム用・センサー付)

ABS

100PFSGL



- トイレ・洗面所用 / 壁・天井取付タイプ
- 標準配線: 端子接続方式 / 別売の電源コード使用可能
- [人感センサー付] センサー検知範囲: 上下方向90度、左右方向60度
最長2.5m以内に人が近づくと自動的に[強]運転、人が退出時約7分後、24時間常時[弱]運転に自動切替
- 納期お問合せください。

製品番号	本体価格 (税込) / 1ヶ	色	適合パイプ (内径)	定格電圧 (V)	定格周波数 (Hz)	消費電力 (W)		風量 (m³/h)		騒音 (dB)		重量 (kg)	材質・仕上	入数
						強	弱	強	弱	強	弱			
100PFSGL	20,200 (21,816)	ホワイト	100	100	50	3.1	2.5	53	37	29	23	0.75	カバー: ABS樹脂 本体: ポリプロピレン樹脂	1
					60	3.5		56	39	30	24			

24時間換気システムとは
24時間換気システム対応製品
レジスター (樹脂製)
グリル
換気用キャップ ロッカー取付など
ガラリ (樹脂製)
ガラリ (金属製)
ガラリ (金属製)
クーラーキャップ
DK式換気パイプ
仮幹アンカー
換気関連部品
防音スリーブなど
防火ダンパー
角型レジスター
角型ガラリ
ドアガラリなど
角型グリルなど