

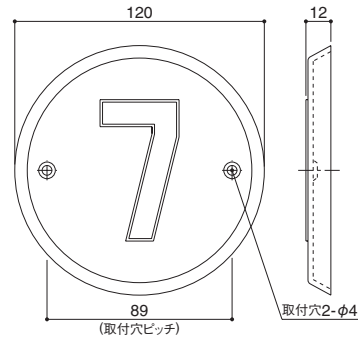
階数表示板

公共住宅標準詳細部品図集：別 F-105- PS-5

5009



5009-3



- 取付方法：ネジ2ヶ所止
- バイブシャフトドア取付用。電気配管用の無地プレート(文字なし)もございます。
- 文字仕様：10以上・A~D：受注生産品：納期お問合せください。

製品番号	文字仕様		本体価格(税込) / 1枚	色		寸法 φ×D	材質・仕上	入数
				本体	文字			
5009	—	—	560 (605)	オフホワイト	—	120×12	ポリスチレン樹脂	30
	1~9	塗料	670 (724)		ブラック			
	10以上	文字シート 貼共	1,050 (1,134)					
	A~D		1,070 (1,156)					

■ 取付ネジ：付属していません

階数表示板

大阪府営標準詳細設計図集：B-400

5010

ABS



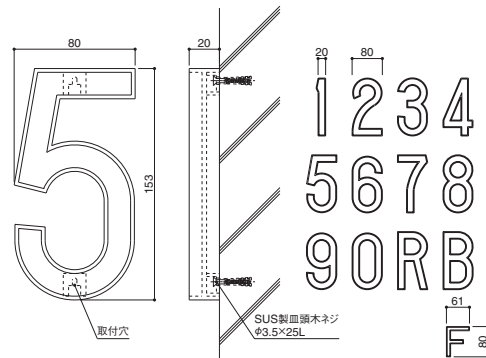
5010R-3



5010B-5



5010G-7



- 取付方法：付属のネジを壁面より6mm程出るように取付け、本体裏面の取付穴にネジ頭をかぶせ引下げてください。(図面参照)

製品番号	文字仕様	本体価格(税込) / 1ヶ	色		寸法 H×D	材質・仕上	入数
			ベース	塗装部分			
5010R	1~9・0・B・R・F	2,060 (2,225)	ホワイト (裏面)	レッド	153×20	ABS樹脂	10
5010B				ネイビー			
5010G				グリーン			

■ 取付ネジ：ステン皿木ネジ φ3.5×25 2本

メールボックス

ダイヤル錠
ラッチロック錠

郵便受箱

タフライト
ボックス文字

館銘板
など

掲示板

ホワイトボード
など

物干金物

物干金物
(天井吊)

物干金物
(関連部品)

室内用物干

玄関パネル
ユニット

室名札
ナンバープレート

ピクト
表示板

階数表示板

その他
表示板

共用部製品

付属品

技術資料