

階数表示板

東京都営住宅共通詳細図集：S-10

5071SSD・E

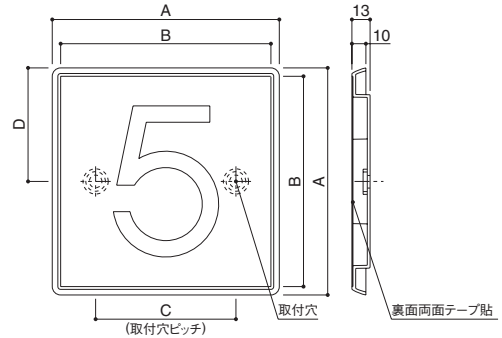
ステンレス



5071SSD-5



5071SSDM-3



■文字仕様

シルク印刷の場合：1~15・B・R

カッティングシートの場合(受注生産品) 色は黒となります。価格はお問合せください。

■取付方法：本体を壁面に取付け、表示部を本体に両面テープで貼付けてください。参考資料[P.A_087]

※本体にゆがみ・そりのある状態で取付けると表示部がはがれやすくなりますので、ご注意ください。

■ペロアメッキ：メッキ製品のお手入れ方法・お取扱注意 詳細[P.A_091]

製品番号	文字仕様	本体価格(税込) / 1枚	色		寸法				材質・仕上	入数
			本体	文字	A	B	C	D		
5071SSD	シルク印刷の場合 1~15・B・R	4,720(5,098)	ブラック	濃紺	162	150	100	81	本体：ABS樹脂 表示部：ステンレス板(SUS304-0.5t) ヘアライン仕上 文字：シルク印刷	10
5071SSDM		ペロアメッキ								
5071SSE		ブラック	192		180	130	96			
5071SSEM		ペロアメッキ								

■取付ネジ：ステン丸木ネジφ3.5×25 2本 / 小判形ワッシャー 2枚

階数表示板

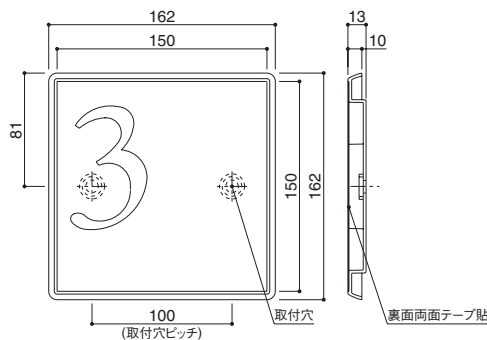
5071SSF：機構住宅標準詳細設計図集：AE-813

5071SSF

ステンレス



5071SSFM-3



施工例：5071SSF-5



取付例：踊場用

■文字仕様

シルク印刷の場合：1~15・B・R

カッティングシートの場合(受注生産品) 価格はお問合せください。

■取付方法：本体を壁面に取付け、表示部を本体に両面テープで貼付けてください。参考資料[P.A_087]

※本体にゆがみ・そりのある状態で取付けると表示部がはがれやすくなりますので、ご注意ください。

■ペロアメッキ：メッキ製品のお手入れ方法・お取扱注意 詳細[P.A_091]

製品番号	文字仕様	本体価格(税込) / 1枚	色		寸法	材質・仕上	入数
			本体	文字	H×W×D		
5071SSF	シルク印刷の場合 1~15・B・R	4,000(4,320)	ブラック	ブラック	162×162×13	本体：ABS樹脂 表示部：ステンレス板(SUS304-0.5t) ヘアライン仕上 文字：シルク印刷	10
5071SSFM		ペロアメッキ	4,900(5,292)				

■取付ネジ：ステン丸木ネジφ3.5×25 2本 / 小判形ワッシャー 2枚

メールボックス

ダイヤル錠
ラッチロック錠

郵便受箱

タフライト
ボックス文字

館銘板
など

掲示板

ホワイトボード
など

物干金物

物干金物
(天井吊)

物干金物
(関連部品)

室内用物干

玄関パネル
ユニット

室名札
ナンバープレート

ピクト
表示板

階数表示板

その他
表示板

共用部製品

付属品

技術資料