

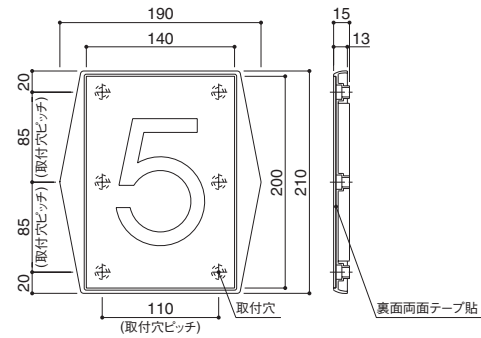
階数表示板

アルミ

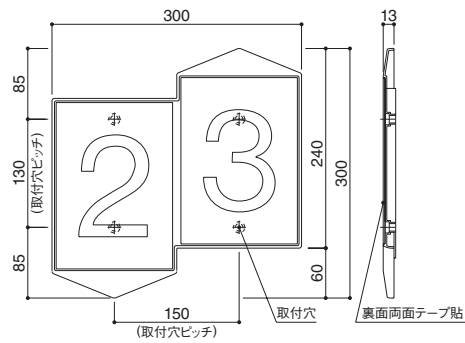
5022



5022A-5



5022BL-2
<踊場用>



この図面は5022BR-2



施工例：5022A-5

■ 取付方法: 本体を壁面に取付け、表示部を本体に両面テープで貼付けてください。参考資料[P.A_087]

※本体にゆがみ・そりのある状態で取付けると表示部がはがれやすくなりますので、ご注意ください。

製品番号	文字仕様	本体価格(税込)/1枚	色		寸法 H×W×D	材質・仕上	入数
			本体	文字			
5022A	1~15・B・R	1,900(2,052)			210×190×15	本体:ABS樹脂 表示部:アルミ板(2t) アルマイト仕上 文字:シルク印刷	10
5022BL	踊場用 1~15・B・R	3,650(3,942)	ブラック	ブラック	300×300×13		1
5022BR							

■ 取付ネジ: ステン丸木ネジφ3.5×25 4本 / 小判形ワッシャー 4枚

- メールボックス
- ダイヤル錠ラッチロック錠
- 郵便受箱
- タフライトボックス文字
- 館銘板など
- 掲示板
- ホワイトボードなど
- 物干金物
- 物干金物(天井吊)
- 物干金物(関連部品)
- 室内用物干
- 玄関パネルユニット
- 室名札ナンバープレート
- ピクト表示板
- 階数表示板
- その他表示板
- 共用部製品
- 付属品
- 技術資料