

階数表示板

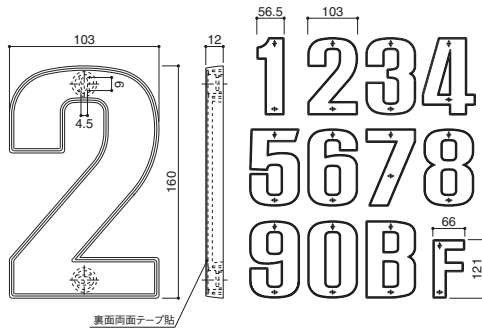
ステンレス

5010SSN



5010SSN-2

5010SSNM-4



裏面両面テープ貼

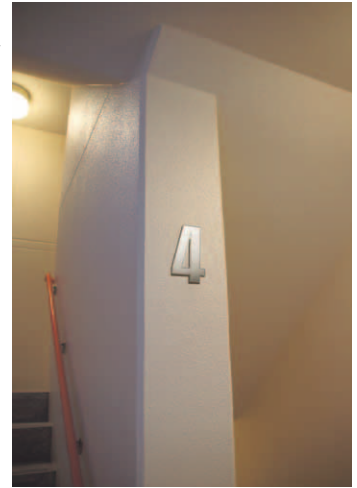


ネジセット例

- 取付方法: 付属のネジ・ナットを本体にセットします。(ネジセット例写真: 参照)
取付壁面に穴をあけボンドを注入後、ネジ部分を穴に差込み本体を取付けてください。
本体取付後、表面板を本体に両面テープで貼付けてください。



施工例
上: 5010SSN-2
下: 5010SSNM-4



製品番号	文字仕様	本体価格(税込) / 1ヶ	色	寸法	材質・仕上	入数
			本体	H×D		
5010SSN	1~9・0・B・F	5,440(5,875)	ブルー(ラメ入クリア塗装)	160×12	本体: ABS樹脂 表面板: ステンレス(SUS304-0.8t) #800研磨	1
5010SSNM			シルバーメタリック(塗装)			

■ 取付ネジ: ステンべ小ネジφ4×35 2本 / ナットφ4用×2ヶ

階数表示板

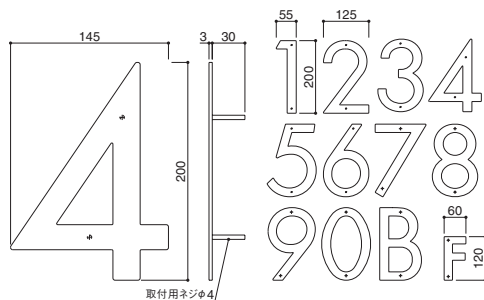
ステンレス

5010SSO



5010SSO-4

5010SSO-F



取付用ネジφ4

- 取付方法: ボルト出し
取付壁面に穴をあけボンドを注入後、ボルトを穴に差込み本体を取付けてください。



施工例 上: 5010SSO-3
下: 5010SSO-1 + 5010SSO-0 組合せ例

製品番号	文字仕様	本体価格(税込) / 1ヶ	寸法	材質・仕上	入数
			H×T		
5010SSO	1~9・0・B・F	6,500(7,020)	200×3	ステンレス(SUS304-3t) ヘアライン仕上	1

■ 取付ネジ: 付属しておりません

- メールボックス
- ダイヤル錠ラッチロック錠
- 郵便受箱
- タフライトボックス文字
- 館銘板など
- 掲示板
- ホワイトボードなど
- 物干金物
- 物干金物(天井吊)
- 物干金物(関連部品)
- 室内用物干
- 玄関パネルユニット
- 室名札ナンバープレート
- ピクト表示板
- 階数表示板
- その他表示板
- 共用部製品
- 付属品
- 技術資料