

身障者マーク (平付型)

ステンレス

5071SSAS~CS



5071SSBS



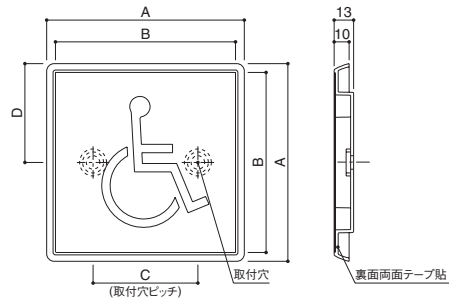
5071SSBSB



5071SSBSM



5071SSBSBM



- 本体・ピクトサインの色をご指定ください。
- 取付方法: 本体を壁面に取付け、表示部を本体に両面テープで貼付けてください。参考資料 [P.A_087]
- ※ 本体にゆがみ・そりのある状態で取付けると表示部がはがれやすくなりますので、ご注意ください。
- ペロアメッキ: メッキ製品のお手入れ方法・お取扱注意 詳細 [P.A_091]

製品番号	本体価格(税込) / 1枚	色			寸法				材質・仕上	入数			
		本体	ベース	ピクトサイン	A	B	C	D					
5071SSAS	3,780 (4,082)	ブラック	ステンレス地	ブルー	132	120	70	66	表示部: ステンレス板 (SUS304-0.5t) ヘアライン仕上 裏面両面テープ貼 本体: ABS樹脂 ピクトサイン: シルク印刷	10			
5071SSBS	4,720 (5,098)				162	150	100	81					
5071SSCS	5,650 (6,102)		ブルー	ステンレス地	132	120	70	66					
5071SSASB	3,780 (4,082)				162	150	100	81					
5071SSBSB	4,720 (5,098)	ペロアメッキ	ステンレス地	ブルー	132	120	70	66					
5071SSCSB	5,650 (6,102)				162	150	100	81					
5071SSASM	4,560 (4,925)		ステンレス地	ブルー	132	120	70	66					
5071SSBSM	5,670 (6,124)				162	150	100	81					
5071SSCSM	6,770 (7,312)	ブルー	ステンレス地	132	120	70	66						
5071SSASBM	4,560 (4,925)			162	150	100	81						
5071SSBSBM	5,670 (6,124)	ステンレス地	ブルー	132	120	70	66						
5071SSCSBM	6,770 (7,312)			162	150	100	81						

■ 取付ネジ: ステン丸木ネジ φ3.5×25 2本 / 小判形ワッシャー 2枚

身障者マーク (突出型)

ステンレス

5072SSBS・CS



5072SSBS



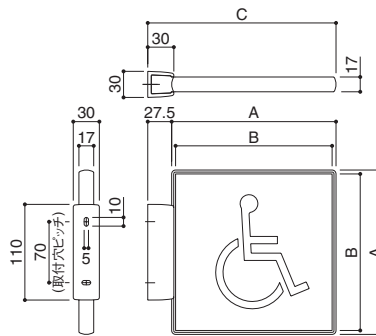
5072SSBSB



5072SSBSM



5072SSBSBM



- 支持具・ピクトサインの色をご指定ください。
- 受注生産品: 納期お問合せください。
- 取付方法: 支持具を壁面に取付け、表示部を支持具の上から押し込んでください。
- ペロアメッキ: メッキ製品のお手入れ方法・お取扱注意 詳細 [P.A_091]

製品番号	本体価格(税込) / 1枚	色			寸法			材質・仕上	入数		
		支持具	ベース	ピクトサイン	A	B	C				
5072SSBS	6,860 (7,409)	ブラック	ステンレス地	ブルー	159	150	186.5	表示部: ステンレス板 (SUS304-0.5t) ヘアライン仕上 支持具: ABS樹脂 ピクトサイン: シルク印刷	1		
5072SSCS	7,770 (8,392)				189	180	216.5				
5072SSBSB	6,860 (7,409)		ブルー	ステンレス地	159	150	186.5				
5072SSCSB	7,770 (8,392)				189	180	216.5				
5072SSBSM	8,370 (9,040)	ペロアメッキ	ステンレス地	ブルー	159	150	186.5				
5072SSCSM	9,360 (10,109)				189	180	216.5				
5072SSBSBM	8,370 (9,040)		ブルー	ステンレス地	159	150	186.5				
5072SSCSBM	9,360 (10,109)				189	180	216.5				

■ 取付ネジ: ステン皿木ネジ φ3.5×25 2本