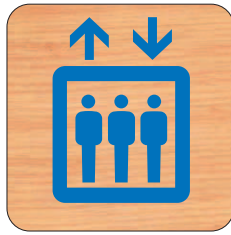


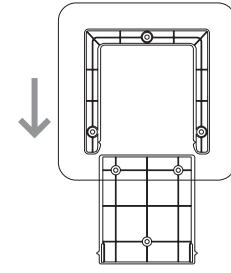
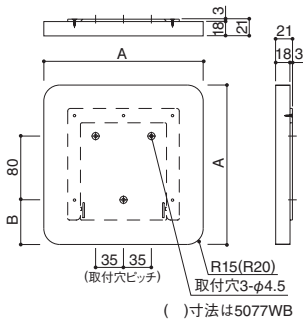
ピクト表示板 (平付型)

木

5077W



5077WA



スライドロック式
(取付図)

- カッティングシート(ピクトサイン・文字)の色をご指定ください。詳細[P.A_058~060]
- 受注生産品:納期お問合せください。■ご注文の際、無地・シート貼共をご指示ください。
- 文字付も製作可能。価格などお問合せください。■取付方法:支持具:ネジ3ヶ所止 / 表示部:はめ込み式

製品番号	仕様	表示仕様・本体価格(税込) / 1枚		寸法		材質・仕上	入数
		—	シート貼共	A	B		
5077WA	平付型	10,000(10,800)	11,400(12,312)	150	30	表示部:タモ材練付板 クリア塗装仕上 支持具:ABS樹脂 ピクトサイン:カッティングシート	1
5077WB		21,000(22,680)	23,240(25,099)	200	56		

■取付ネジ:付属していません ■参考取付用部品:皿木ネジφ3.5×30

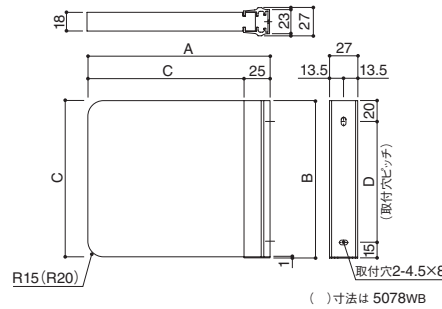
ピクト表示板 (突出型)

木

5078W



5078WA



- カッティングシート(ピクトサイン・文字)の色をご指定ください。詳細[P.A_058~060]
- 受注生産品:納期お問合せください。■ご注文の際、無地・シート貼共をご指示ください。
- 文字付も製作可能。価格などお問合せください。■取付方法:支持具:ネジ2ヶ所止 / 表示部:はめ込み式

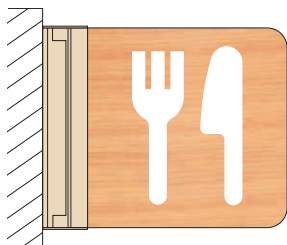
製品番号	仕様	表示仕様・本体価格(税込) / 1枚		寸法				材質・仕上	入数
		—	シート貼共	A	B	C	D		
5078WA	突出型	14,000(15,120)	16,800(18,144)	175	151	150	116	表示部:タモ材練付板 クリア塗装仕上 支持具:アルミ型材 焼付塗装仕上 ピクトサイン:カッティングシート	1
5078WB		18,000(19,440)	21,200(22,896)	225	201	200	166		

■取付ネジ:付属していません ■参考取付用部品:皿木ネジφ3.5×30

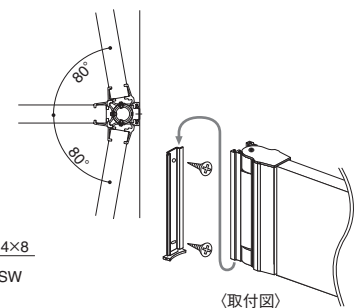
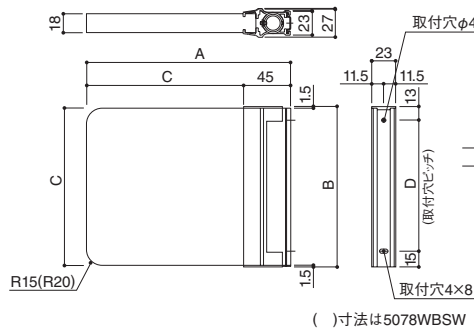
ピクト表示板 (スウィングタイプ)

木

5078WSW



5078WASW



(取付図)

- カッティングシート(ピクトサイン・文字)の色をご指定ください。詳細[P.A_058~060]
- 受注生産品:納期お問合せください。■ご注文の際、無地・シート貼共をご指示ください。
- 文字付も製作可能。価格などお問合せください。■取付方法:支持具:ネジ2ヶ所止 / 表示部:はめ込み式

製品番号	仕様	表示仕様・本体価格(税込) / 1枚		寸法				材質・仕上	入数
		—	シート貼共	A	B	C	D		
5078WASW	突出型 スウィングタイプ	25,000(27,000)	27,800(30,024)	195	153	150	125	表示部:タモ材練付板 クリア塗装仕上 支持具:アルミ型材 焼付塗装仕上 ピクトサイン:カッティングシート	1
5078WBSW		31,000(33,480)	34,200(36,936)	245	203	200	175		

■取付ネジ:付属していません ■参考取付用部品:皿木ネジφ3.5×30

メールボックス
ダイヤル錠
ラッチロック錠
郵便受箱
タフライト
ボックス文字
館銘板
など
掲示板
ホワイトボード
など
物干金物
物干金物
(天井吊)
物干金物
(関連部品)
室内用物干
玄関パネル
ユニット
室名札
ナンバープレート
ピクト
表示板
階数表示板
その他
表示板
共用部製品
付属品
技術資料