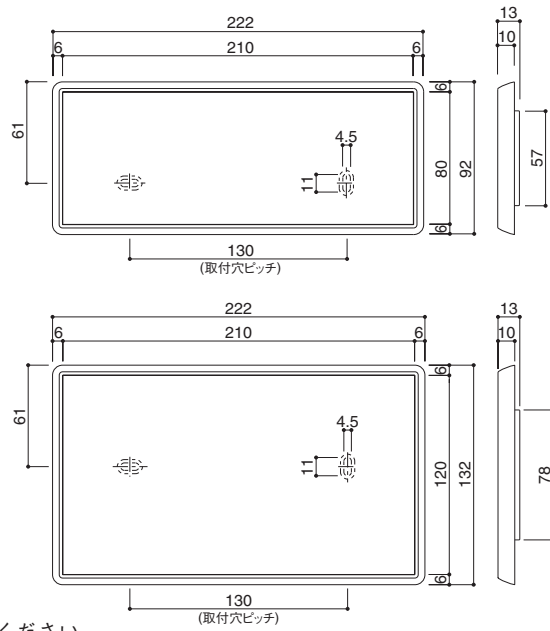
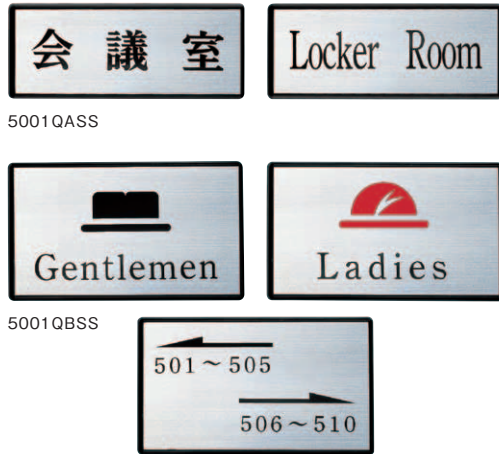


室名札 (平付型)

ステンレス

5001QASS / QBSS



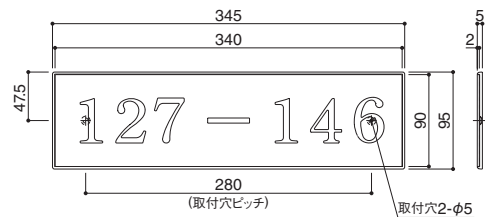
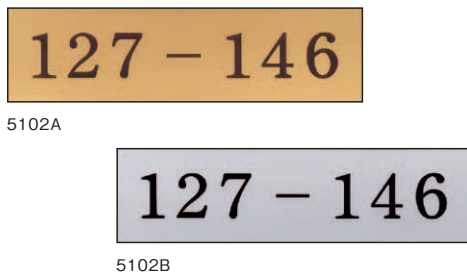
- カットニングシート(ピクトサイン・文字)の色をご指定ください。詳細 [P.A_058~060]
- 受注生産品・納期お問合せください。
- 取付方法:外枠を壁面に取付け、表示部を外枠に両面テープで貼付けてください。

製品番号	本体価格(税込) / 1枚	寸法	材質・仕上	入数
		H×W×D		
5001QASS	4,720(5,098)	92×222×13	表示部: ステンレス(SUS304-0.8t) ヘアライン仕上 裏面両面テープ貼	10
5001QBSS	5,650(6,102)	132×222×13	外 枠: ABS樹脂(ブラック) 文 字: カットニングシート	

■ 取付ネジ: 付属していません ■ 参考取付用部品: ステン皿木ネジφ3.5×25L、φ5ナイロンプラグ

ナンバープレート

5102



- 部屋・ロッカーなどの番号表示に最適です。番号表示以外に表示板としてもご使用いただけます。
- 受注生産品・納期2週間位
- 取付方法:外枠を壁面に取付け、表示部を外枠に両面テープで貼付けてください。

製品番号	本体価格(税込) / 1枚	色		寸法	材質・仕上	入数
		外枠・ナンバー	バック	H×W×D		
5102A	9,000(9,720) / 7文字まで	ブラウン	ゴールド	95×345×5	表示部: アクリル樹脂(透明-2t) 裏面両面テープ貼	1
5102B		ブラック	シルバー		外 枠: ABS樹脂 バック: シルク印刷 ナンバー: カットニングシート	

■ 取付ネジ: 付属していません ■ 参考取付用部品: ステン皿木ネジφ3.5×25L、φ5ナイロンプラグ

メールボックス
ダイヤル錠ラッチロック錠
郵便受箱
タフライトボックス文字
館銘板など
掲示板
ホワイトボードなど
物干金物
物干金物(天井吊)
物干金物(関連部品)
室内用物干
玄関パネルユニット
室名札ナンバープレート
ピクト表示板
階数表示板
その他表示板
共用部製品
付属品
技術資料