

室名札 (平付型)

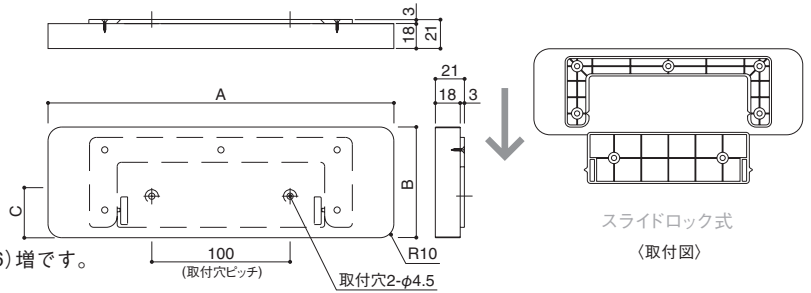
木

5028W

お手洗

5028WA

- 受注生産品:納期お問合せください。
- ご注文の際、無地・文字シート貼共をご指示ください。
- 文字シート貼共は5文字までの価格です。
6文字からは1文字につき[文字シート貼共] ¥200 (216) 増です。
- 取付方法: 支持具: ネジ2ヶ所止 / 表示部: はめ込み式



製品番号	仕様	文字仕様・本体価格 (税込) / 1枚		寸法			材質・仕上	入数
		—	文字シート貼共	A	B	C		
5028WA	平付型	11,000 (11,880)	12,200 (13,176)	250	80	30	表示部: タモ材練付板 クリア塗装仕上 支持具: ABS樹脂 文字: カッティングシート	1
5028WB		12,500 (13,500)	13,700 (14,796)	300	100	40		

■取付ネジ: 付属しておりません ■参考取付用部品: 皿木ネジφ3.5×30

室名札 (突出型)

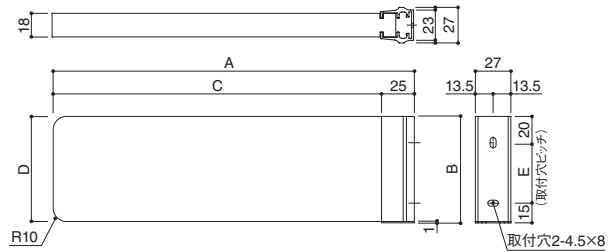
木

5029W



5029WA

- 受注生産品:納期お問合せください。
- ご注文の際、無地・文字シート貼共をご指示ください。
- 文字シート貼共は5文字までの価格です。6文字からは1文字につき[文字シート貼共] ¥400 (432) 増です。
- 取付方法: 支持具: ネジ2ヶ所止 / 表示部: はめ込み式



製品番号	仕様	文字仕様・本体価格 (税込) / 1枚		寸法					材質・仕上	入数
		—	文字シート貼共	A	B	C	D	E		
5029WA	突出型	14,000 (15,120)	16,400 (17,712)	275	81	250	80	46	表示部: タモ材練付板 クリア塗装仕上 支持具: アルミ型材 焼付塗装仕上 文字: カッティングシート	1
5029WB		15,600 (16,848)	18,000 (19,440)	325	101	300	100	66		

■取付ネジ: 付属しておりません ■参考取付用部品: 皿木ネジφ3.5×30

室名札 (スウィングタイプ)

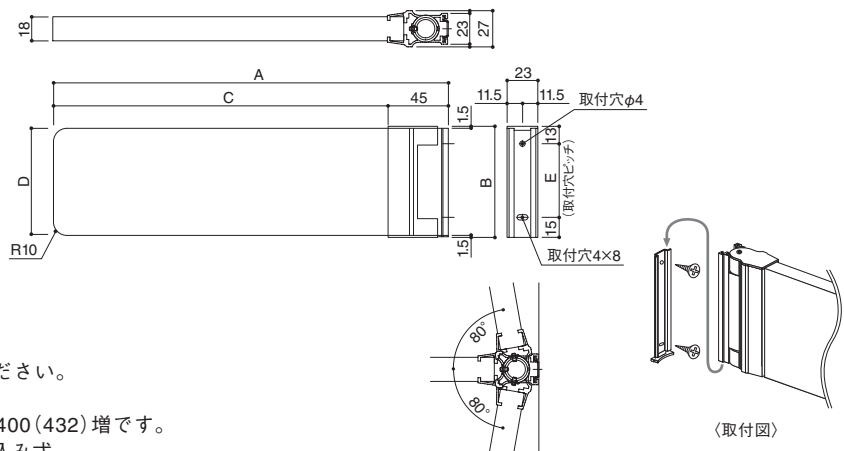
木

5029WSW



5029WASW

- 受注生産品:納期お問合せください。
- ご注文の際、無地・文字シート貼共をご指示ください。
- 文字シート貼共は5文字までの価格です。
6文字からは1文字につき[文字シート貼共] ¥400 (432) 増です。
- 取付方法: 支持具: ネジ2ヶ所止 / 表示部: はめ込み式



製品番号	仕様	文字仕様・本体価格 (税込) / 1枚		寸法					材質・仕上	入数
		—	文字シート貼共	A	B	C	D	E		
5029WASW	突出型 スウィングタイプ	17,800 (19,224)	20,200 (21,816)	295	83	250	80	55	表示部: タモ材練付板 クリア塗装仕上 支持具: アルミ型材 焼付塗装仕上 文字: カッティングシート	1
5029WBSW		20,000 (21,600)	22,400 (24,192)	345	113	300	110	85		

■取付ネジ: 付属しておりません ■参考取付用部品: 皿木ネジφ3.5×30

メールボックス
ダイヤル錠ラッチロック錠
郵便受箱
タフライトボックス文字
館銘板など
掲示板
ホワイトボードなど
物干金物
物干金物 (天井吊)
物干金物 (関連部品)
室内用物干
玄関パネルユニット
室名札 (ナンバープレート)
ピクト表示板
階数表示板
その他表示板
共用部製品
付属品
技術資料