

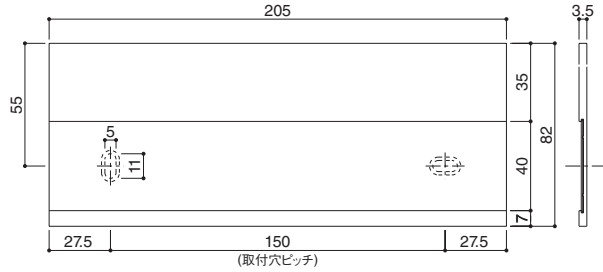
室名札

アルミ

5001J



5001JVL



- 文字シート貼共:受注生産品:納期お問合せください。
- 文字シート貼共は4文字までの価格です。5文字からは1文字につき¥100(108)増です。
- 名札板部:差込み式(側面)

製品番号	文字仕様	本体価格(税込) / 1枚	色	寸法	材質・仕上	入数
				H×W×D		
5001J	—	1,650(1,782)	シルバー	82×205×3.5	本 体:アルミ型材(A6063S-T5) ヘアライン仕上 アルマイト処理 名札板:アルミ板(ブラック)	100
5001JVL	文字(英数)シート貼共	2,100(2,268)				

■取付ネジ:付属していません ■参考取付用部品:ステン皿木ネジφ3.5×25L、φ5ナイロンプラグ  
■名札板寸法:41.5×205×0.5t

室名札

アルミ

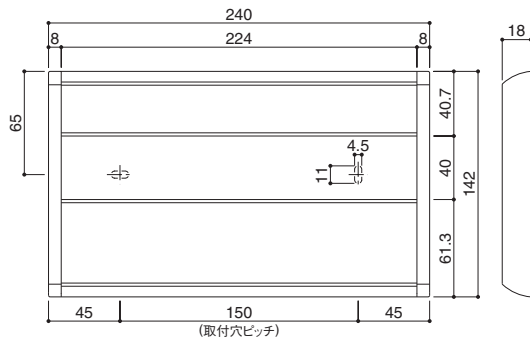
5001L



5001LVL

5001LBVL

5001LGVL



- 文字シート貼共:受注生産品:納期お問合せください。
- 文字シート貼共は4文字までの価格です。5文字からは1文字につき¥100(108)増です。
- 名札板部:差込み式(正面)

製品番号	文字仕様	本体価格(税込) / 1枚	色		寸法	材質・仕上	入数
			本体	外枠			
5001L	—	3,370(3,640)	シルバー	ブラック	142×240×18	本 体:アルミ型材(A6063S-T5) ホーニング仕上 名札板:アクリル板(ホワイト) 外 枠:ABS樹脂	10
5001LVL	文字(英数)シート貼共	3,720(4,018)					
5001LB	—	3,570(3,856)	ブロンズ	ブラック	142×240×18	本 体:アルミ型材(A6063S-T5) ホーニング仕上 名札板:アクリル板(ホワイト) 外 枠:ABS樹脂	10
5001LBVL	文字(英数)シート貼共	3,920(4,234)					
5001LG	—	3,570(3,856)	ゴールド	ブラック	142×240×18	本 体:アルミ型材(A6063S-T5) ホーニング仕上 名札板:アクリル板(ホワイト) 外 枠:ABS樹脂	10
5001LGVL	文字(英数)シート貼共	3,920(4,234)					

■取付ネジ:付属していません ■参考取付用部品:ステン皿木ネジφ3.5×25L、φ5ナイロンプラグ  
■名札板寸法:44×223×2t

メールボックス  
ダイヤル錠ラッチロック錠  
郵便受箱  
タフライトボックス文字  
館銘板など  
掲示板  
ホワイトボードなど  
物干金物  
物干金物(天井吊)  
物干金物(関連部品)  
室内用物干  
玄関パネルユニット  
室名札ナンバープレート  
ピクト表示板  
階数表示板  
その他表示板  
共用部製品  
付属品  
技術資料