

室名札

アルミ

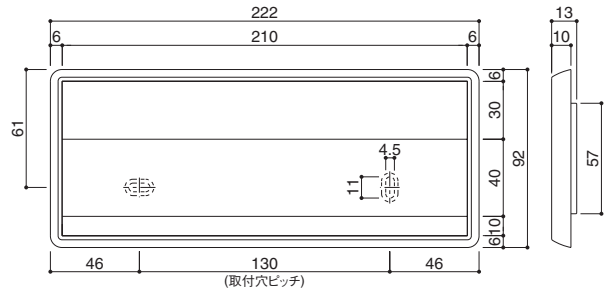
5001QA



5001QAVL



5001QABVL



■文字シート貼共:受注生産品:納期お問合せください。

■文字シート貼共は4文字までの価格です。  
5文字からは1文字につき¥100(108)増です。

■名札部:差込み式(正面)

製品番号	文字仕様	本体価格(税込) / 1枚	色		寸法 H×W×D	材質・仕上	入数
			本体	外枠			
5001QA	—	1,630(1,760)	シルバー	ブラック	92×222×13	本 体:アルミ型材(A6063S-T5) ヘアライン アルマイト処理 クリア塗装仕上 名札部:アクリル板(ホワイト) 外 枠:ABS樹脂	10
5001QAVL	文字(英数)シート貼共	1,980(2,138)					
5001QAB	—	1,840(1,987)	ブロンズ	ブラック	92×222×13	本 体:アルミ型材(A6063S-T5) ヘアライン アルマイト処理 クリア塗装仕上 名札部:アクリル板(ホワイト) 外 枠:ABS樹脂	
5001QABVL	文字(英数)シート貼共	2,190(2,365)					

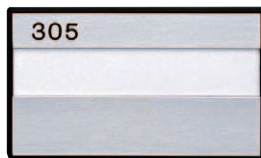
■取付ネジ:付属していません ■参考取付用部品:ステン皿木ネジφ3.5×25L、φ5ナイロンプラグ  
■名札部寸法:44×209×2t

室名札

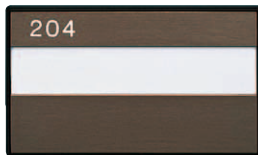
5001QB・5001QBB:東京都営住宅共通詳細図集:E-10

5001QB

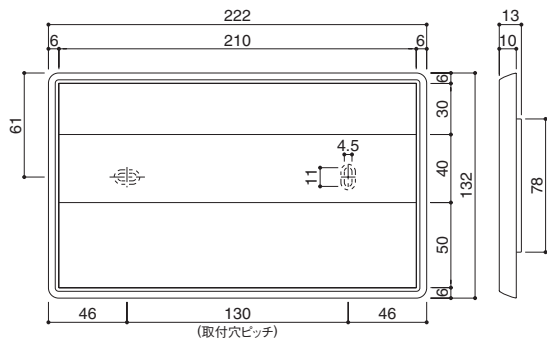
アルミ



5001QBVL



5001QBBVL



■文字シート貼共・文字彫込共:受注生産品:納期お問合せください。

■文字シート貼共・文字彫込共は4文字までの価格です。  
5文字からは1文字につき[文字シート貼共] ¥100(108)・[文字彫込共] ¥190(205)増です。

■名札部:差込み式(正面)

製品番号	文字仕様	本体価格(税込) / 1枚	色		寸法 H×W×D	材質・仕上	入数
			本体	外枠			
5001QB	—	1,870(2,020)	シルバー	ブラック	132×222×13	本 体:アルミ型材(A6063S-T5) ヘアライン アルマイト処理 クリア塗装仕上 名札部:アクリル板(ホワイト) 外 枠:ABS樹脂	10
5001QBVL	文字(英数)シート貼共	2,220(2,398)					
5001QBMH	文字(英数)彫込共	2,820(3,046)	ブロンズ	ブラック	132×222×13	本 体:アルミ型材(A6063S-T5) ヘアライン アルマイト処理 クリア塗装仕上 名札部:アクリル板(ホワイト) 外 枠:ABS樹脂	
5001QBB	—	2,090(2,257)					
5001QBBVL	文字(英数)シート貼共	2,440(2,635)	ブロンズ	ブラック	132×222×13	本 体:アルミ型材(A6063S-T5) ヘアライン アルマイト処理 クリア塗装仕上 名札部:アクリル板(ホワイト) 外 枠:ABS樹脂	
5001QBBMH	文字(英数)彫込共	3,040(3,283)					

■取付ネジ:付属していません ■参考取付用部品:ステン皿木ネジφ3.5×25L、φ5ナイロンプラグ  
■名札部寸法:44×209×2t

メールボックス  
ダイヤル錠ラッチロック錠  
郵便受箱  
タフライトボックス文字  
館銘板など  
掲示板  
ホワイトボードなど  
物干金物  
物干金物(天井吊)  
物干金物(関連部品)  
室内用物干  
玄関パネルユニット  
室名札ナンバープレート  
ピクト表示板  
階数表示板  
その他表示板  
共用部製品  
付属品  
技術資料