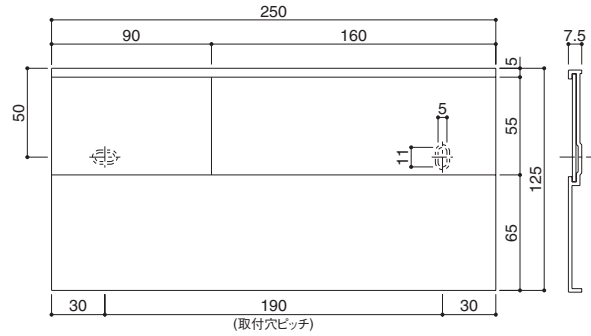
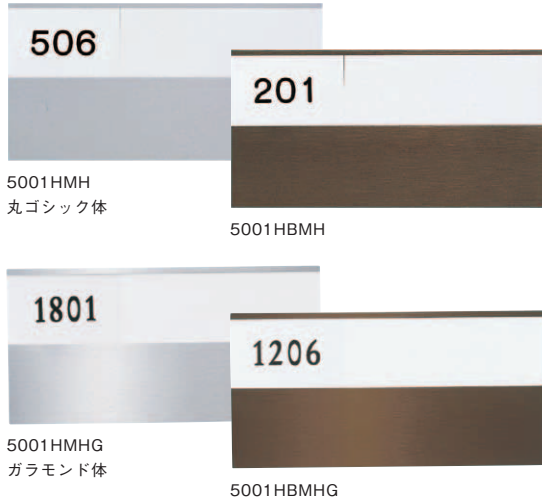


室名札

5001HMHG：機構住宅標準詳細設計図集：AE-814 A-1 型
公共住宅標準詳細設計図集：E-709 A-1 型

5001H

アルミ



■文字シート貼共・文字彫込共：受注生産品：納期お問合せください。

■文字シート貼共・文字彫込共は4文字までの価格です。

5文字からは1文字につき[文字シート貼共] ¥100(108)・[文字彫込共・丸ゴシック体] ¥135(146)・[文字彫込共・ガラモンド体] ¥250(270)増です。

■室番号・名札板部：差込み式(側面) ■ 公団住宅用ゴムパッキンセットをご用意しております。詳しくはお問合せください。

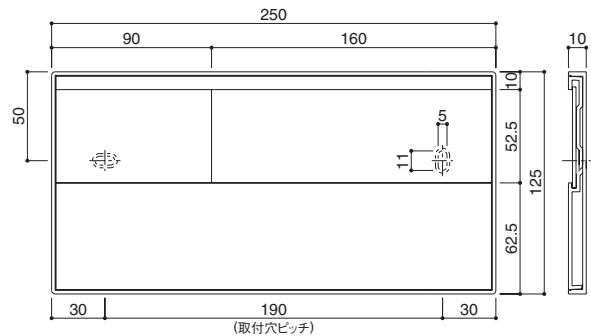
製品番号	文字仕様	本体価格 (税込) / 1枚	色	寸法	材質・仕上	入数
				H×W×D		
5001H	—	1,930(2,084)	シルバー	125×250×7.5	本体：アルミ型材(A6063S-T5) ヘアライン アルマイト処理 クリア塗装仕上 室番号・名札板部：アクリル板(ホワイト)	100
5001HVL	文字(英数)シート貼共	2,120(2,290)				
5001HMH	文字(英数)彫込共 / 丸ゴシック体	2,790(3,013)				
5001HMHG	文字(数字)彫込共 / ガラモンド体	3,280(3,542)				
5001HB	—	2,150(2,322)	ブロンズ			
5001HBVL	文字(英数)シート貼共	2,340(2,527)				
5001HBMH	文字(英数)彫込共 / 丸ゴシック体	3,010(3,251)				
5001HBMHG	文字(数字)彫込共 / ガラモンド体	3,500(3,780)				

■取付ネジ：付属していません ■参考取付用品：ステン皿木ネジφ3.5×25L、φ5ナイロンプラグ
■室番号・名札板寸法：室番号板60×89×2t・名札板60×160×2t

室名札

5001HP

アルミ



■文字シート貼共・文字彫込共：受注生産品：納期お問合せください。

■文字シート貼共・文字彫込共は4文字までの価格です。

5文字からは1文字につき[文字シート貼共] ¥100(108)・[文字彫込共] ¥135(146)増です。

■室番号・名札板部：差込み式(正面)

製品番号	文字仕様	本体価格 (税込) / 1枚	色		寸法	材質・仕上	入数
			本体	外枠	H×W×D		
5001HP	—	2,640(2,851)	シルバー	グレー	125×250×10	本体：アルミ型材(A6063S-T5) ヘアライン アルマイト処理 クリア塗装仕上 室番号・名札板部：アクリル板(ホワイト) 外枠：ABS樹脂	50
5001HPVL	文字(英数)シート貼共	3,190(3,445)					
5001HPMH	文字(英数)彫込共	3,270(3,532)					
5001HPB	—	2,860(3,089)	ブロンズ	ブラック			
5001HPBVL	文字(英数)シート貼共	3,410(3,683)					
5001HPBMH	文字(英数)彫込共	3,490(3,769)					

■取付ネジ：付属していません ■参考取付用品：ステン皿木ネジφ3.5×25L、φ5ナイロンプラグ
■室番号・名札板寸法：室番号板56.5×87×2t・名札板56.5×156×2t

メイル
ボックス

ダイヤル錠
ラッチロック錠

郵便受箱

タフライト
ボックス文字

館銘板
など

掲示板

ホワイトボード
など

物干金物

物干金物
(天井吊)

物干金物
(関連部品)

室内用物干

玄関パネル
ユニット

室名札
ナンバープレート

ピクト
表示板

階数表示板

その他
表示板

共用部製品

付属品

技術資料