

インターホンパネルユニットについて

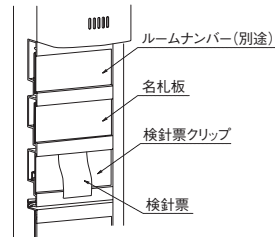
- 当製品の照明は屋内仕様です。雨のかかる場所に設置しないでください。
- **インターホンパネル**
ご使用になるインターホン子機の機種により、インターホンパネル部が異なります。
下記をご参照の上、必ずインターホン子機の機種をご確認ください。
- インターホンの性能、適合スイッチボックスなどについてはインターホンメーカーにお問合せください。
- **SD適合製品**: 下記のインターホンパネルは、共同住宅で使用する住戸用自動火災報知設備の機能を持つ
戸外表示器(インターホン子機)について、インターホン工業会の戸外表示器自主管理基準に
適合したSD適合製品です。カタログ掲載製品はすべてSD適合製品です。
※ 特定共同住宅などに設置される共同住宅用または、住戸用自動火災報知設備の戸外表示器は、
平成18年消防庁告示20号「戸外表示器の基準」に適合することが定められております。
インターホン工業会が適合すると評価した戸外表示器には、SDマークが表示されております。

インターホン子機品番	インターホン製造メーカー
QE-NXU	アイホン(株)
PR-NXU-HO PR-NXU-NK PR-NXU-NO	
VG-D511HHAN VG-D512NHAN VG-D513THAN	
EJ1580	パナソニック(株)
EJ1680	
HCD051-G	能美防災(株)

- **照明ユニットソケット = E17型(電球別途)**
- **適合電球: 25Wミニクリプトン電球(110V)**
パナソニック LDS110V22WWK



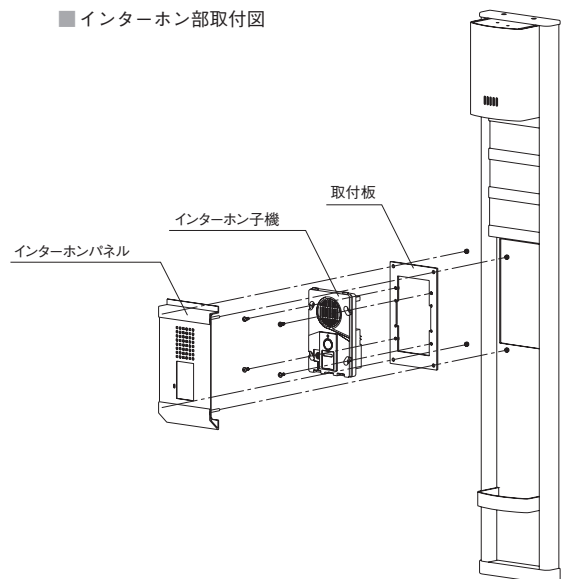
- **室名札ユニット**
名札板部(下図参照)にはアクリル樹脂透明板・黒板・名札(紙)が各1枚付いています。名札に氏名を記入してご使用ください。(ルームナンバーは別途ご用意できます)
- **検針票クリップ**
室名札ユニットに検針票クリップが付いています。
電気・ガス・水道などの検針票をはさんで止める事ができます。



- **ルームナンバー(カッティングシート)**
受注生産品
書体: 下記参照
文字シート価格: 英数 / 4文字まで ¥550 (594)
5文字からは1文字につき ¥100 (108) 増

103 906 208 602
明朝体 丸ゴシック体 角ゴシック体 ガラモンド体

- **インターホン部取付図**



メールボックス

ダイヤル錠
ラッチロック錠

郵便受箱

タフライト
ボックス文字

館銘板
など

掲示板

ホワイトボード
など

物干金物

物干金物
(天井吊)

物干金物
(関連部品)

室内用物干

玄関パネル
ユニット

室名札
ナンバープレート

ピクト
表示板

階数表示板

その他
表示板

共用部製品

付属品

技術資料