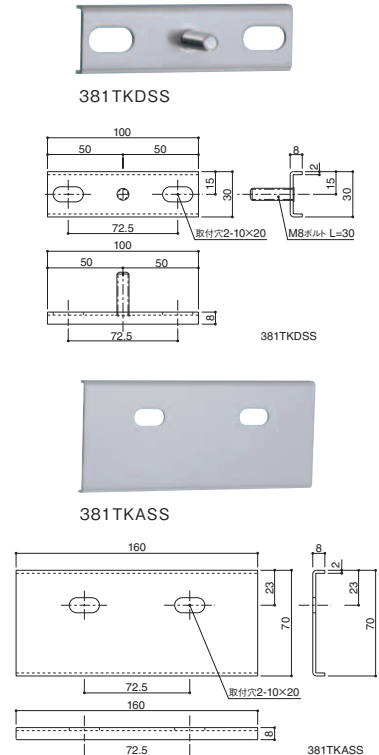
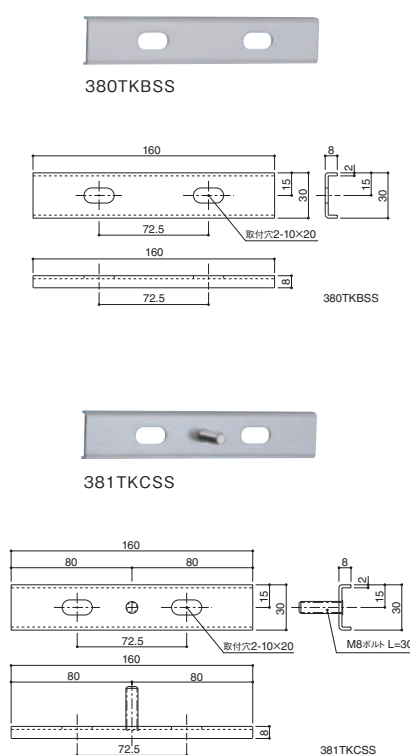
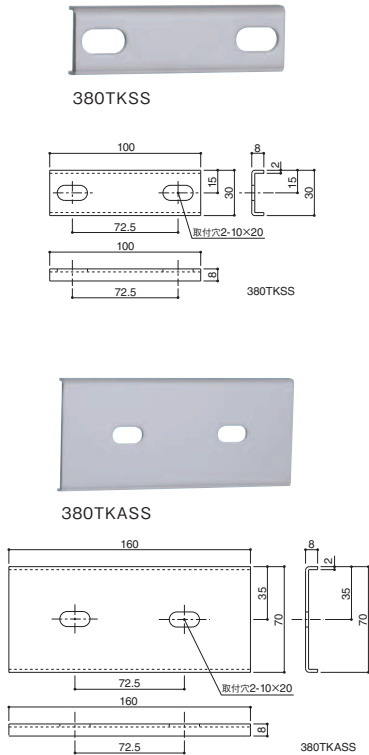


物干金物取付金具

ステンレス

380TKSS~381TKASS



■物干金物取付例(取付金具組合せ例)を参考にしてお選びください。詳細[P.A\_036・037]

■取付金具は、物干金物(壁付型)でご使用の際、ヨコ型ブラケットのみ対応。

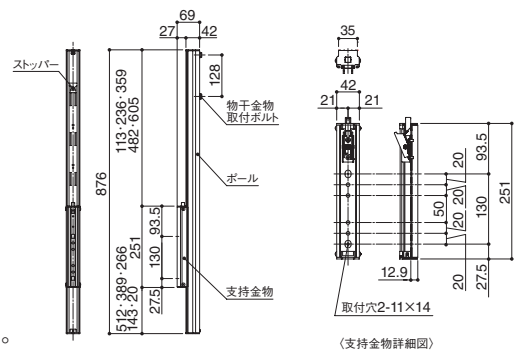
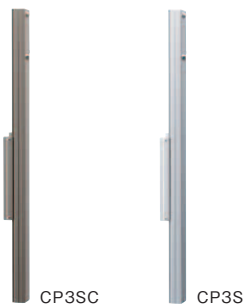
| 製品番号     | 本体価格(税込) / 1ヶ | 寸法       |  | 材質・仕上                      | 入数  |
|----------|---------------|----------|--|----------------------------|-----|
|          |               | H×W×D    |  |                            |     |
| 380TKSS  | 680 (734)     | 30×100×8 |  | ステンレス(SUS304-2t)<br>2B磨き仕上 | 100 |
| 380TKASS | 820 (886)     | 70×160×8 |  |                            |     |
| 380TKBSS | 680 (734)     | 30×160×8 |  |                            |     |
| 381TKCSS | 1,080(1,166)  | 30×160×8 |  |                            | 80  |
| 381TKDSS |               | 30×100×8 |  |                            | 100 |
| 381TKASS | 820 (886)     | 70×160×8 |  |                            |     |

■取付ボルト・ワッシャー:付属しておりません

物干金物用ポールセット

アルミ

CP3



■ADC300~500HP3専用 ■ボールの高さを5段階(123mmずつ)調節できます。

■高さ調節:支持金物に付いているボタンを押して行います。

| 製品番号  | 本体価格(税込) / 1本 | 色      | 寸法  |  | 材質・仕上                           | 入数 |
|-------|---------------|--------|-----|--|---------------------------------|----|
|       |               |        | L   |  |                                 |    |
| CP3SC | 5,600(6,048)  | ステンカラー | 876 |  | アルミ型材(A6063S)<br>アルマイト処理 電着塗装仕上 | 2  |
| CP3S  |               | シルバー   |     |  |                                 |    |

■取付ネジ(本体取付用):ステン六角ボルトM8×25L 2本・M8用ワッシャー 2ヶ ■取付ボルト・ナット・ワッシャー:付属しておりません

■参考取付用部品:コンクリート下地:六角ボルトM8×25L、M8用ワッシャー、M8用アンカー

メールボックス  
ダイヤル錠ラッチロック錠  
郵便受箱  
タフライトボックス文字  
館銘板など

掲示板  
ホワイトボードなど  
物干金物  
物干金物(天井吊)  
物干金物(関連部品)  
室内用物干  
玄関パネルユニット

室巻札ナンバープレート  
ピクト表示板  
階数表示板  
その他表示板  
共用部製品  
付属品  
技術資料