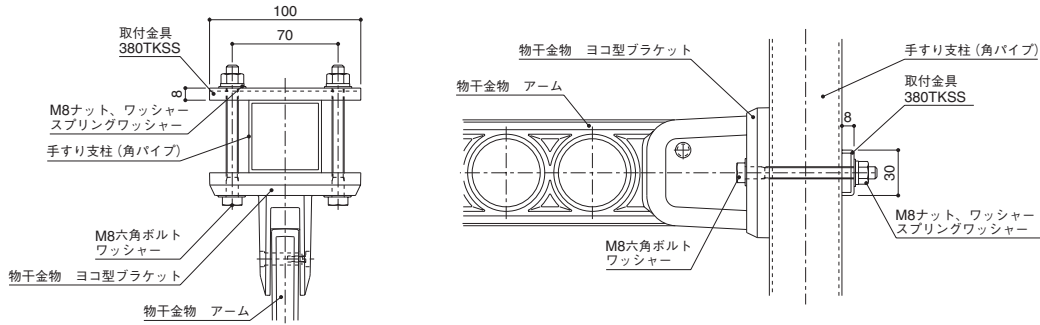


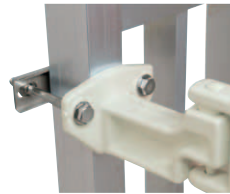
手すり支柱取付例



<380TKSS 取付時> ※上記物干金物 廃番品



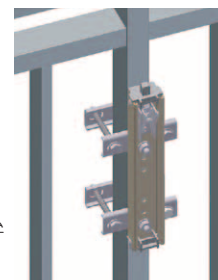
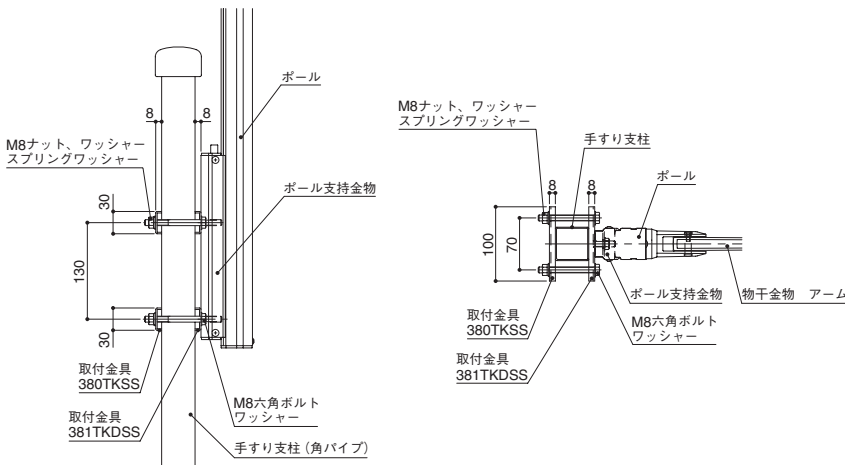
<380TKSS 取付時>



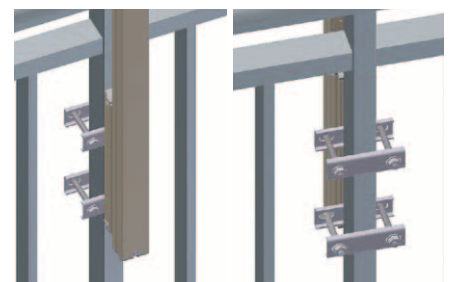
- 手すり支柱寸法が50mm以内のこと
- 取付金具はヨコ型ブラケットのみ対応。

取付金具の種別		本体価格(税込)	適合製品
380TKSS	物干金物 1本につき 1ヶ	P.A_038 参照	ADC380AS ADC450AS ADC382A ADC450OAS

■ 取付ボルト・ナット・ワッシャー: 付属していません
 ■ 参考取付用部品: φ8六角ボルト、φ8ナット、φ8用ワッシャー、φ8用スプリングワッシャー



<ボール支持金物 取付時>



<ボール差込時>

- 手すり支柱寸法が50mm以内のこと

取付金具の種別		本体価格(税込)	適合製品
380TKSS	ボール式 物干金物 1本につき 各2ヶ	P.A_038 参照	ADC300HP3 ADC400HP3 ADC500HP3
			381TKDSS

■ 取付ボルト・ナット・ワッシャー: 付属していません
 ■ 参考取付用部品: φ8六角ボルト、φ8ナット、φ8用ワッシャー、φ8用スプリングワッシャー

メールボックス

ダイヤル錠
ラッチロック錠

郵便受箱

タフライト
ボックス文字

館銘板
など

掲示板

ホワイトボード
など

物干金物

物干金物
(天井吊)

物干金物
(関連部品)

室内用物干

玄関パネル
ユニット

室名札
ナンバープレート

ピクト
表示板

階数表示板

その他
表示板

共用部製品

付属品

技術資料