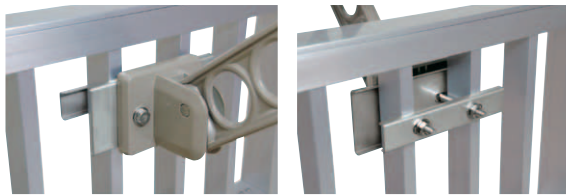
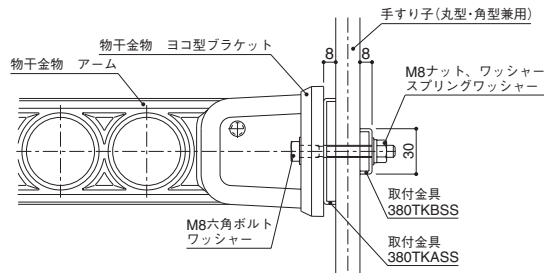
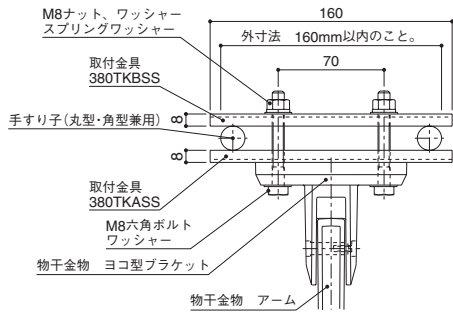
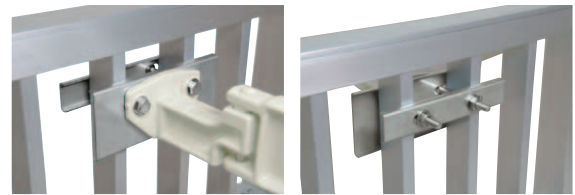


物干金物取付例（取付金具組合せ例）

手すり子取付例



<380TKASS・380TKBSS 取付時> ※上記物干金物 廃番品



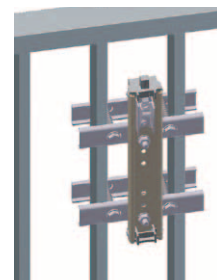
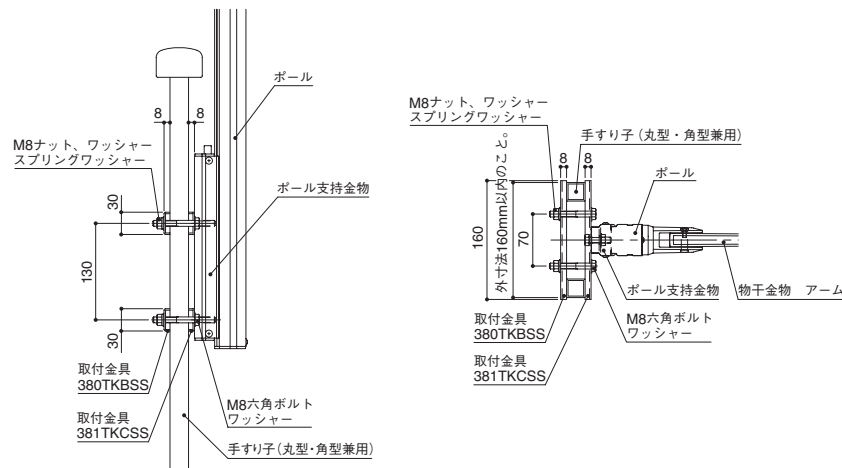
<381TKASS・380TKBSS 取付時>

- 手すり子外寸法が160mm以内のこと(図面参照)
- 取付金具はヨコ型ブラケットのみ対応。

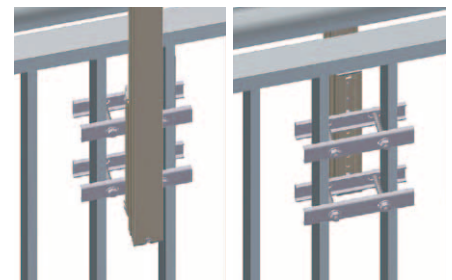
取付金具の種別		本体価格(税込)	適合製品	取付金具の種別		本体価格(税込)	適合製品
380TKASS	物干金物 1本につき 各1ヶ	P.A_038 参照	ADC380AS ADC450AS ADC450OAS	381TKASS	P.A_038 参照	ADC382A	
				380TKBSS			

■取付ボルト・ナット・ワッシャー:付属していません

■参考取付用部品: φ8六角ボルト、φ8ナット、φ8用ワッシャー、φ8用スプリングワッシャー



<ボール支持金物 取付時>



<ボール差込時>

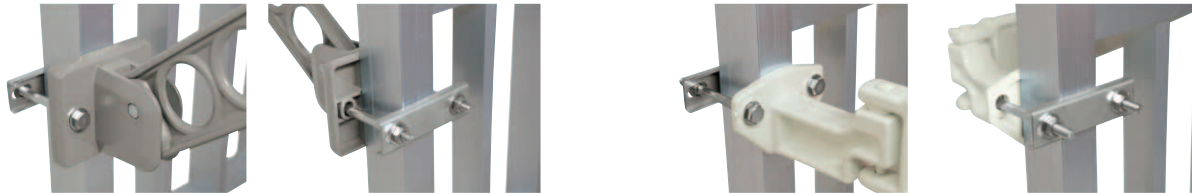
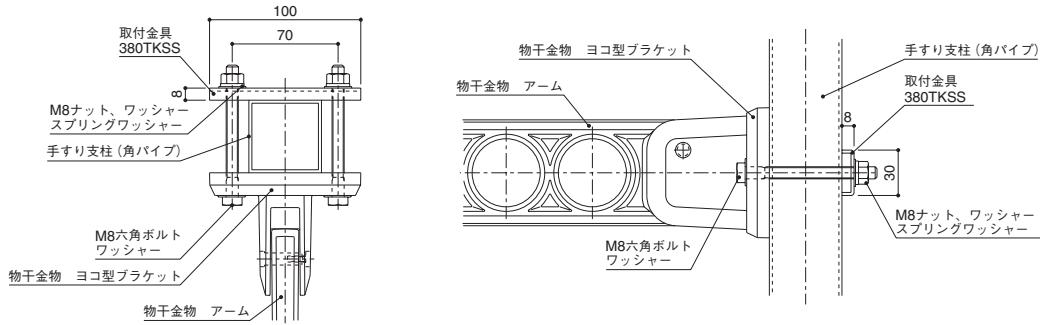
- 手すり子外寸法が160mm以内のこと(図面参照)
- 手すり子の強度不足の場合は、手すり支柱に取付ける事をおすすめいたします。

取付金具の種別		本体価格(税込)	適合製品
380TKBSS	ボール式 物干金物 1本につき 各2ヶ	P.A_038 参照	ADC300HP3 ADC400HP3 ADC500HP3

■取付ボルト・ナット・ワッシャー:付属していません

■参考取付用部品: φ8六角ボルト、φ8ナット、φ8用ワッシャー、φ8用スプリングワッシャー

手すり支柱取付例



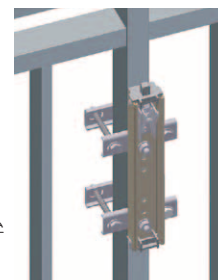
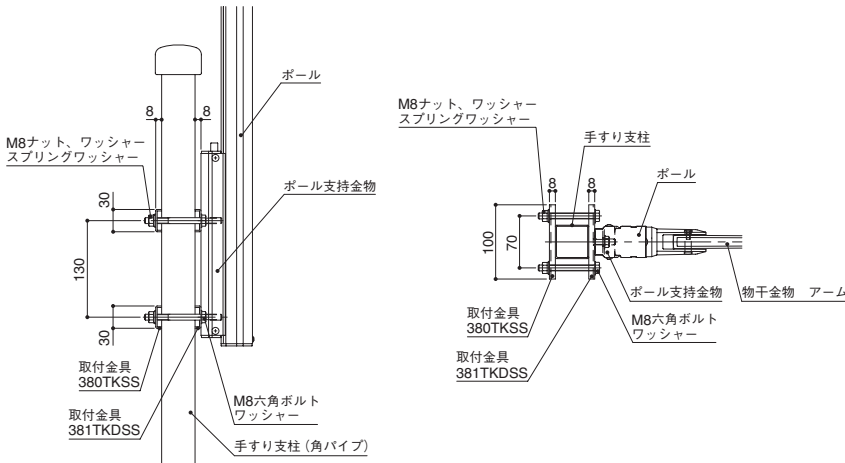
<380TKSS 取付時> ※上記物干金物 廃番品

<380TKSS 取付時>

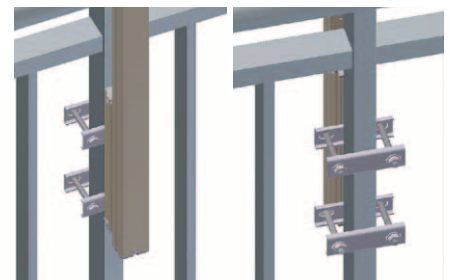
- 手すり支柱寸法が50mm以内のこと
- 取付金具はヨコ型ブラケットのみ対応。

取付金具の種別		本体価格(税込)	適合製品
380TKSS	物干金物 1本につき 1ヶ	P.A_038 参照	ADC380AS ADC450AS ADC382A ADC450OAS

■ 取付ボルト・ナット・ワッシャー: 付属していません
 ■ 参考取付用部品: φ8六角ボルト、φ8ナット、φ8用ワッシャー、φ8用スプリングワッシャー



<ボール支持金物 取付時>



<ボール差込時>

- 手すり支柱寸法が50mm以内のこと

取付金具の種別		本体価格(税込)	適合製品
380TKSS	ボール式 物干金物 1本につき 各2ヶ	P.A_038 参照	ADC300HP3 ADC400HP3 ADC500HP3

■ 取付ボルト・ナット・ワッシャー: 付属していません
 ■ 参考取付用部品: φ8六角ボルト、φ8ナット、φ8用ワッシャー、φ8用スプリングワッシャー

メール
ボックス

ダイヤル錠
ラッチロック錠

郵便受箱

タフライト
ボックス文字

館銘板
など

掲示板

ホワイトボード
など

物干金物

物干金物
(天井吊)

物干金物
(関連部品)

室内用物干

玄関パネル
ユニット

室名札
ナンバープレート

ピクト
表示板

階数表示板

その他
表示板

共用部製品

付属品

技術資料