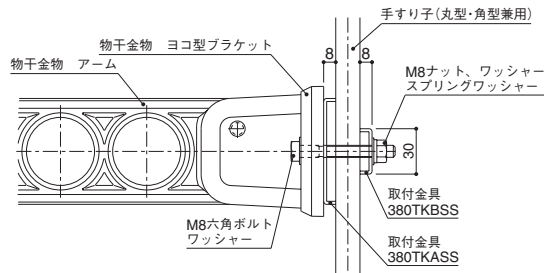
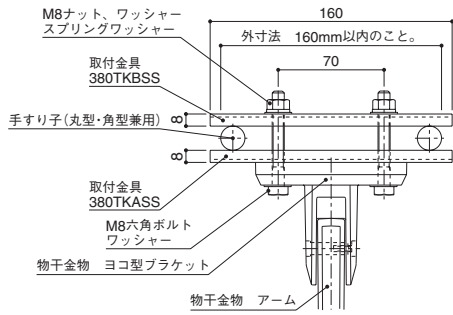
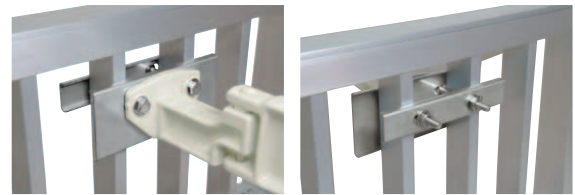


物干金物取付例（取付金具組合せ例）

手すり子取付例



<380TKASS・380TKBSS 取付時> ※上記物干金物 廃番品



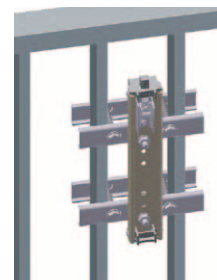
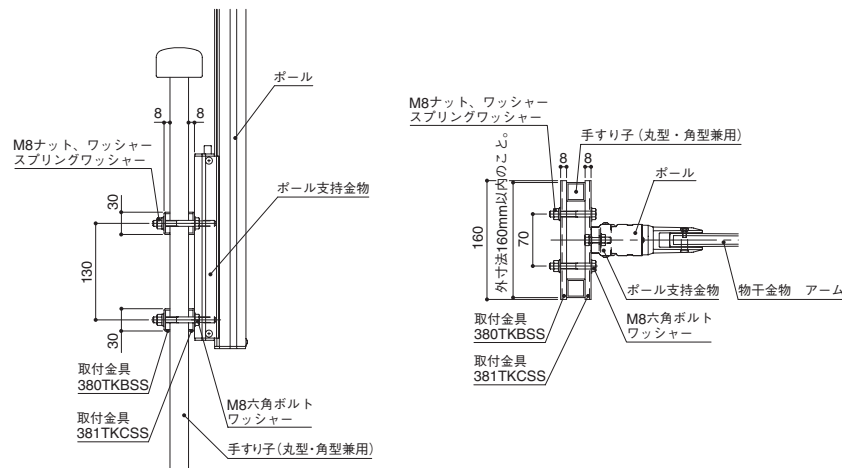
<381TKASS・380TKBSS 取付時>

- 手すり子外寸法が160mm以内のこと（図面参照）
- 取付金具はヨコ型ブラケットのみ対応。

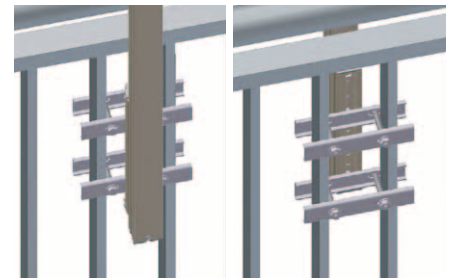
取付金具の種別		本体価格(税込)	適合製品	取付金具の種別		本体価格(税込)	適合製品
380TKASS	物干金物 1本につき 各1ヶ	P.A_038 参照	ADC380AS ADC450AS ADC450OAS	381TKASS	P.A_038 参照	ADC382A	
				380TKBSS			

■取付ボルト・ナット・ワッシャー: 付属していません

■参考取付用部品: φ8六角ボルト、φ8ナット、φ8用ワッシャー、φ8用スプリングワッシャー



<ボール支持金物 取付時>



<ボール差込時>

- 手すり子外寸法が160mm以内のこと（図面参照）
- 手すり子の強度不足の場合は、手すり支柱に取付ける事をおすすめいたします。

取付金具の種別		本体価格(税込)	適合製品
380TKBSS	ボール式 物干金物 1本につき 各2ヶ	P.A_038 参照	ADC300HP3 ADC400HP3 ADC500HP3

■取付ボルト・ナット・ワッシャー: 付属していません

■参考取付用部品: φ8六角ボルト、φ8ナット、φ8用ワッシャー、φ8用スプリングワッシャー