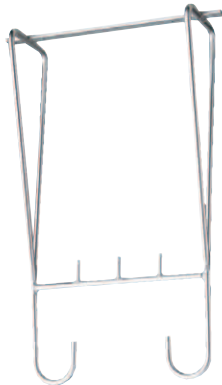


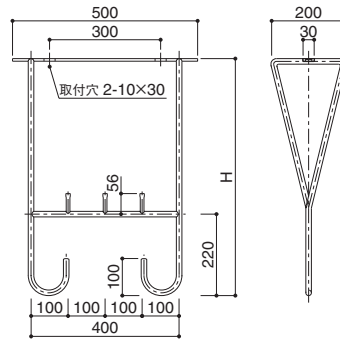
物干金物

アルミ

A530~780



A780



- 規格外寸法・勾配付などの特注品：製作可能 製作可能寸法：最小H=380mm、最大H=1810mm
- オプション：物干金物用インサートをご用意しております。詳しくはお問合せください。

| 製品番号 | 本体価格(税込) / 1本 | 寸法 | 材質・仕上 | 入数 |
|------|---------------|-----|--------------------------|----|
| | | H | | |
| A530 | 6,100(6,588) | 530 | アルミ型材(A6063S) アルマイト処理 | 8 |
| A640 | 6,600(7,128) | 640 | | |
| A780 | 7,000(7,560) | 780 | | |

- インサート・取付ボルト・ワッシャー：付属しておりません
- 参考取付用部品：六角ボルトφ10×20L、φ10用ワッシャー

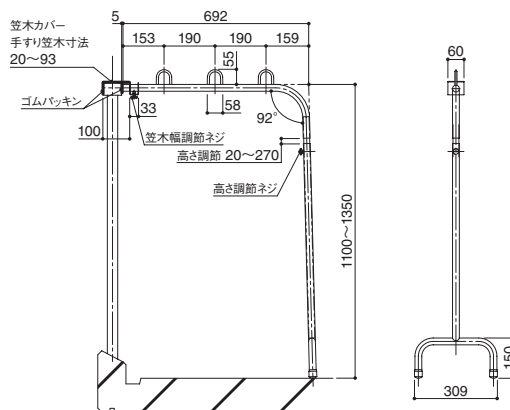
物干金物 (スタンド型)

ステンレス

TSS1200



TSS1200



- 工事不要
- 取付方法：ベランダなどの手すりの笠木に笠木カバーをかぶせてご使用ください。

| 製品番号 | 本体価格(税込) / 1本 | 材質・仕上 | 入数 |
|---------|----------------|-----------------------------|----|
| TSS1200 | 22,800(24,624) | ステンレス(SUS304-φ25) #400磨き | 2 |

メールボックス

ダイヤル錠
ラッチロック錠

郵便受箱

タフライト
ボックス文字

館銘板
など

掲示板

ホワイトボード
など

物干金物

物干金物
(天井品)

物干金物
(関連部品)

室内用物干

玄関パネル
ユニット

室名札
ナンバープレート

ピクト
表示板

階数表示板

その他
表示板

共用部製品

付属品

技術資料