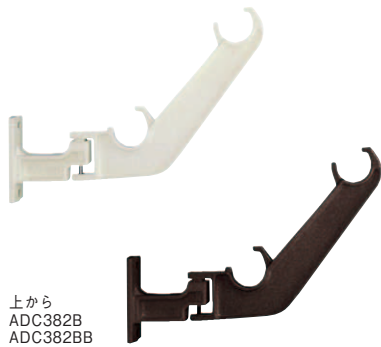
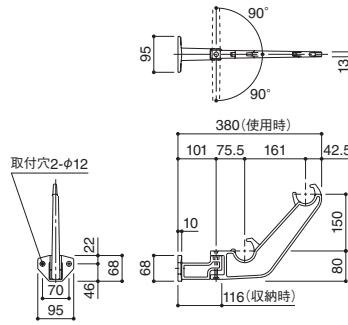


物干金物 (壁付型)

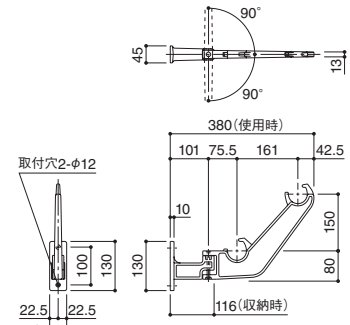
ADC382A / B



上から
ADC382B
ADC382BB



ADC382A(ヨコ型ブラケット)



ADC382B(タテ型ブラケット)

- 収納方法: アームを上げ、左右へ90度回転。
- 手すり取付例・取付金具 [P.A_036~038]
- 物干金物の設置における注意点について [P.A_087]

製品番号	ブラケット仕様	本体価格(税込) / 1本	色	寸法(壁からの出)		材質・仕上	入数
				使用時	収納時		
ADC382A	ヨコ型	3,650(3,942)	アイボリー	380	116	アルミダイカスト(ADC12) 化成皮膜処理 合成樹脂粉体焼付塗装仕上	10
ADC382AB			ブロンズ				
ADC382B	タテ型		アイボリー				
ADC382BB			ブロンズ				

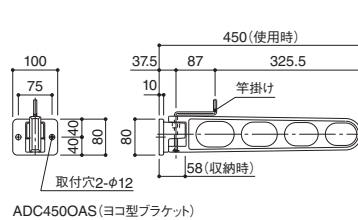
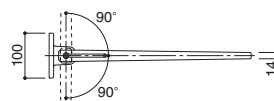
■ 取付ボルト・ナット・ワッシャー: 付属していません
 ■ 参考取付用部品: コンクリート下地: 六角ボルトφ8×20L、φ8用ワッシャー、φ8用アンカー

物干金物 (壁付型)

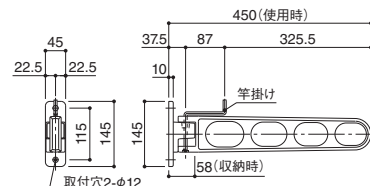
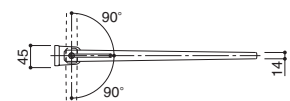
ADC450OAS / OBS



上から
ADC450OAS
ADC450OBS



ADC450OAS(ヨコ型ブラケット)



ADC450OBS(タテ型ブラケット)

- 収納方法: 竿掛けに竿を掛け、アームを上げ、左右へ90度回転。
- 手すり取付例・取付金具 [P.A_036~038]
- 物干金物の設置における注意点について [P.A_087]

製品番号	ブラケット仕様	本体価格(税込) / 1本	色	寸法(壁からの出)		材質・仕上	入数
				使用時	収納時		
ADC450OAS	ヨコ型竿掛付	5,000(5,400)	アイボリー	450	58	アルミダイカスト(ADC12) 化成皮膜処理 合成樹脂粉体焼付塗装仕上	10
ADC450OBS	タテ型竿掛付						

■ 取付ボルト・ナット・ワッシャー: 付属していません
 ■ 参考取付用部品: コンクリート下地: 六角ボルトφ8×20L、φ8用ワッシャー、φ8用アンカー

メールボックス
 ダイアル錠ラッチロック錠
 郵便受箱
 タフライトボックス文字
 館銘板など
 掲示板
 ホワイトボードなど
 物干金物
 物干金物(天井吊)
 物干金物(関連部品)
 室内用物干
 玄関パネルユニット
 室名札ナンバープレート
 ピクト表示板
 階数表示板
 その他表示板
 共用部製品
 付属品
 技術資料