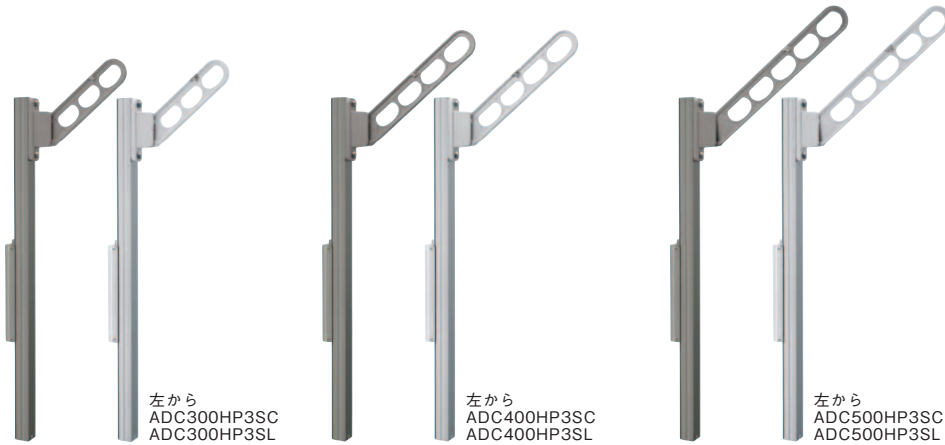


物干金物 (サンステップアーム・ポール式)

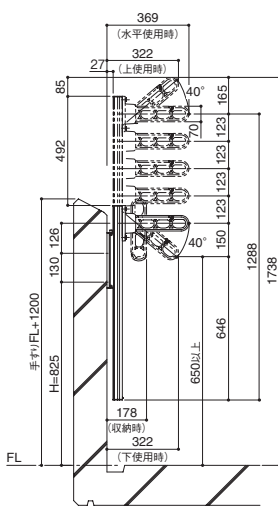
ADC300~500HP3



左から
ADC300HP3SC
ADC300HP3SL

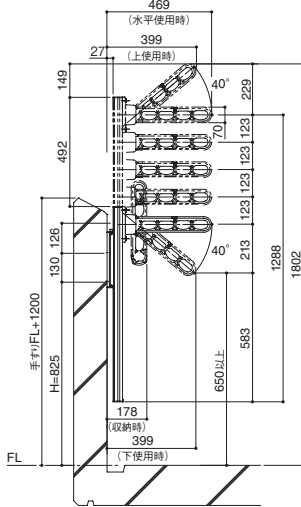
左から
ADC400HP3SC
ADC400HP3SL

左から
ADC500HP3SC
ADC500HP3SL



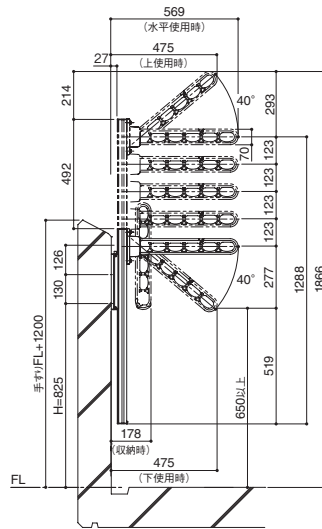
上図の寸法はH=825で取付けた場合です

ADC300HP3



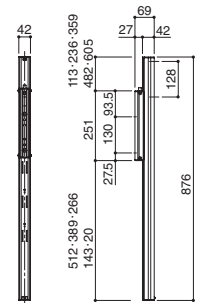
上図の寸法はH=825で取付けた場合です

ADC400HP3

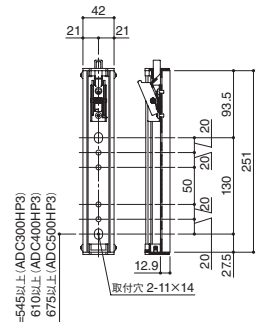


上図の寸法はH=825で取付けた場合です

ADC500HP3



(ボール詳細図)



(支持金物詳細図)



ADC500HP3SC
施工例



- 静音設計: 金属部品が直接当たらない静音設計です。アームの可動時に発生する金属音を抑制します。
- ADC300HP3: 設置スペースを選ばないショートタイプ。
- ボールの高さを5段階(123mmずつ)調節できます。 ■ 高さ調節: 支持金物に付いているボタンを押して行います。
- アームの角度を4段階調節(収納時含む)できます。 ■ アームを垂直にすると場所をとらずに収納できます。
- 取付方法: ボール下側のキャップを外し、支持金物をポールから外します。

支持金物を壁面または手すりに固定し、ポールを上から差込み、外したキャップを取付けてください。

※取付けの際は手すり乗越え防止のため、支持金物詳細図に記載しているH寸法にご注意ください。

- 手すり取付例・取付金具 [P.A_036~038] ■ 物干金物の設置における注意点について [P.A_087]

製品番号	本体価格(税込) / 1本	色		寸法(壁からの出)		安全荷重 (kgf)	材質・仕上
		本体	ポール	使用時	収納時		
ADC300HP3SC	8,600(9,288)	ステンカラー	ステンカラー	369	178	30	本 体: アルミダイカスト(ADC12) 化成皮膜処理 静電焼付塗装仕上 ポリアセタール樹脂(グレー) ポール: アルミ型材(A6063S) アルマイト処理 電着塗装仕上
ADC300HP3SL		シルバー	シルバー				
ADC400HP3SC	9,000(9,720)	ステンカラー	ステンカラー	469			
ADC400HP3SL		シルバー	シルバー				
ADC500HP3SC	9,200(9,936)	ステンカラー	ステンカラー	569			
ADC500HP3SL		シルバー	シルバー				

■ 取付ボルト・ナット・ワッシャー: 付属しておりません

■ 参考取付用部品: コンクリート下地: 六角ボルトφ8×25L、φ8用ワッシャー、φ8用アンカー

- メールボックス
- ダイヤル錠ラッチロック錠
- 郵便受箱
- タフライトボックス文字
- 館銘板など
- 掲示板
- ホワイトボードなど

物干金物

物干金物 (天井吊)

物干金物 (関連部品)

室内用物干

玄関パネルユニット

室名札ナンバープレート

ピクト表示板

階数表示板

その他表示板

共用部製品

付属品

技術資料