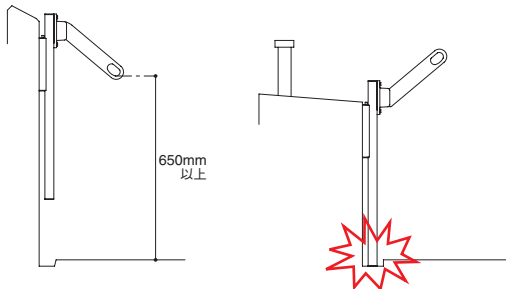


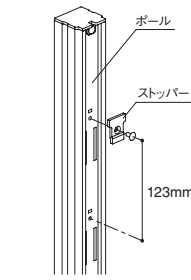
# サンステップアーム・ポール式について

1. 取付け高さの調節が可能です。



足のかかる所から  
650mm以上確保  
できない時に・・・

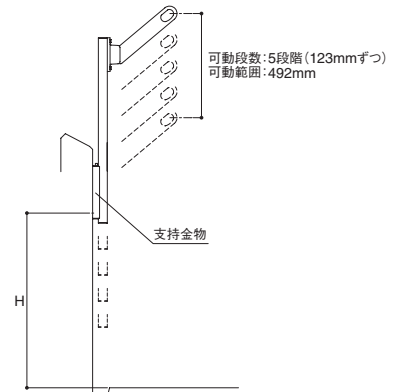
逆梁工法の場合など  
取付け位置が低く  
ポールが床に  
着いてしまう時に・・・



ポール部のストッパーの  
位置を変える事により  
高さを調節できます。  
※ストッパーの位置を変え  
ると可動段数が変わります。

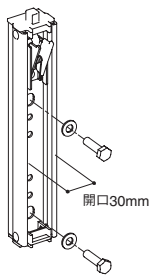
2. ポールの可動段数が5段階。

ポールの高さを5段階(123mmずつ)  
調節できます。

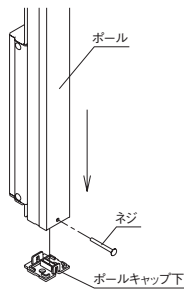


支持金物の取付け高さを確認し、  
任意の高さに取付けてください。  
(製品ページ参照)

3. 施工が容易です。



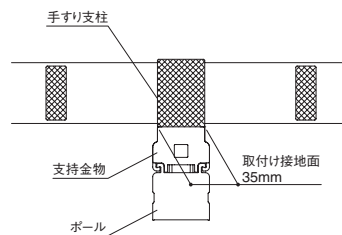
施工を容易にするために  
支持金物の開口が広い  
設計です。



取付けた支持金物にポールを上から  
セットし、ポールキャップ下を  
ネジ1本で固定すると完了です。

4. 取付け接地面の幅が小さい設計。

幅の狭い手すり支柱などにも対応できます。



ADC300HP3



ADC400HP3



ADC500HP3

メール  
ボックス

ダイヤル錠  
ラッチロック錠

郵便受箱

タフライト  
ボックス文字

館銘板  
など

掲示板

ホワイトボード  
など

物干金物

物干金物  
(天井吊)

物干金物  
(関連部品)

室内用物干

玄関パネル  
ユニット

室名札  
ナンバープレート

ピクト  
表示板

階数表示板

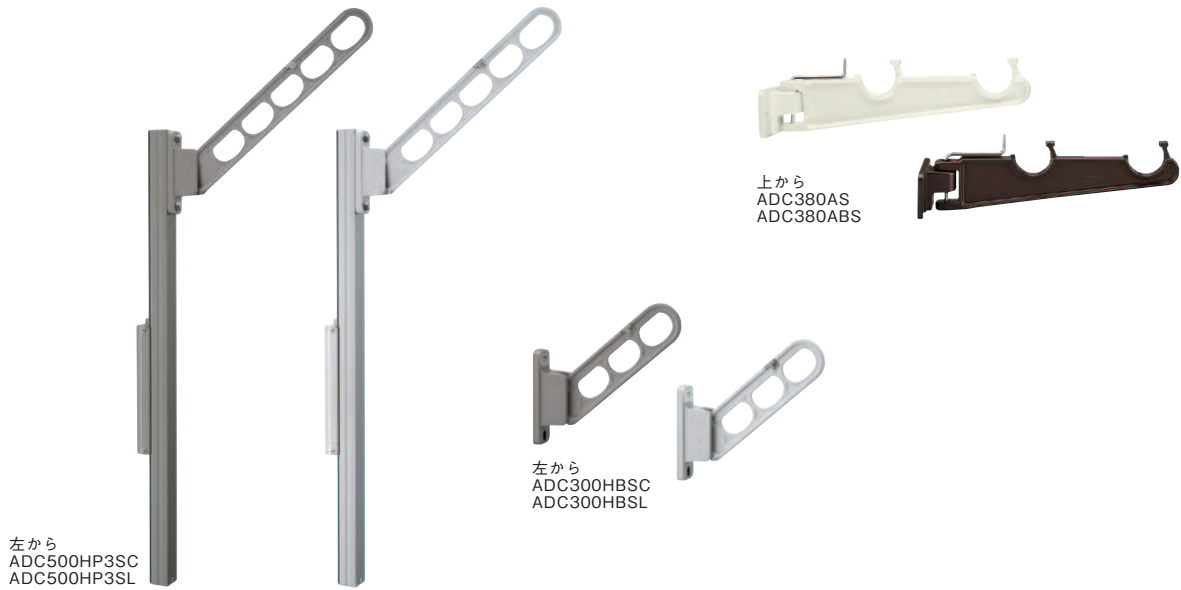
その他  
表示板

共用部製品

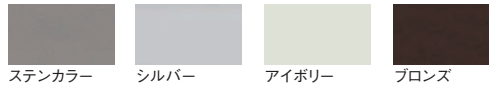
付属品

技術資料

# 物干金物 カラーバリエーション



## ■物干金物 カラーバリエーション一覧

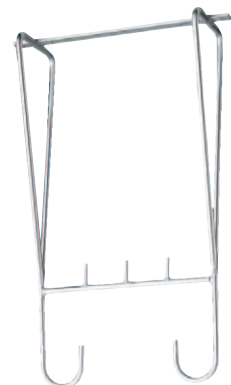


PAGE	品名	品番	サイズバリエーション					
			300	380	382	400	450	500
P.A_031	物干金物 (サンステップアーム・ポール式)	ADC300~500HP3	■ ■ ステンカラー シルバー	—	—	■ ■ ステンカラー シルバー	—	■ ■ ステンカラー シルバー
P.A_032	物干金物 (サンステップアーム)	ADC300~500HB	■ ■ ステンカラー シルバー	—	—	■ ■ ステンカラー シルバー	—	■ ■ ステンカラー シルバー
P.A_033	物干金物(壁付型)	ADC380AS / BS	—	■ ■ アイボリー ブロンズ	—	—	—	—
P.A_033	物干金物(壁付型)	ADC450AS / BS	—	—	—	—	■ ■ アイボリー ブロンズ	—
P.A_034	物干金物(壁付型)	ADC382A / B	—	—	■ ■ アイボリー ブロンズ	—	—	—
P.A_034	物干金物(壁付型)	ADC450OAS / OBS	—	—	—	—	■ アイボリー	—

## ■物干金物 (天井吊)



PAGE	品名	品番	サイズバリエーション		
			530	640	780
P.A_035	物干金物	A530~780	■ アルミ地	■ アルミ地	■ アルミ地



A780

メールボックス

ダイヤル錠  
ラッチロック錠

郵便受箱

タフライト  
ボックス文字

館銘板  
など

掲示板

ホワイトボード  
など

物干金物

物干金物  
(天井吊)

物干金物  
(関連部品)

室内用物干

玄関パネル  
ユニット

室名札  
ナンバープレート

ピクト  
表示板

階数表示板

その他  
表示板

共用部製品

付属品

技術資料