

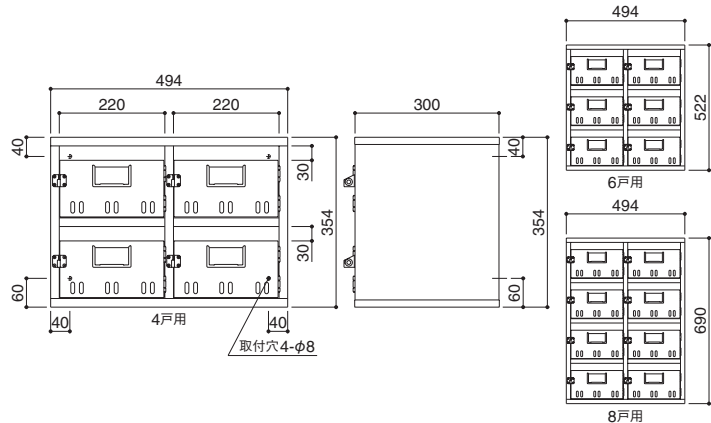
集合郵便受箱 (ST型)

ステンレス

ST-4~8N



ST-6N



- 屋内仕様 / 前入前出型 / フィルム・ケント紙付
- メンテナンス用に扉をご用意しております。詳しくはお問合せください。
- 発送の場合: 運賃・梱包費別途

製品番号	仕様	本体価格(税込) / 1台	寸法		材質・仕上	入数
			H×W×D	質量 (kg)		
ST-4N	4戸用	47,200 (50,976)	354×494×300	6.0	本体: ステンレス (SUS304-0.7t) 扉: ステンレス (SUS304-0.7t) (裏面) 補強板 (0.7t) 背板: ステンレス (SUS304-0.5t)	1
ST-6N	6戸用	70,800 (76,464)	522×494×300	9.0		
ST-8N	8戸用	94,400 (101,952)	690×494×300	12.1		

■ フィルム・ケント紙寸法: 37×76

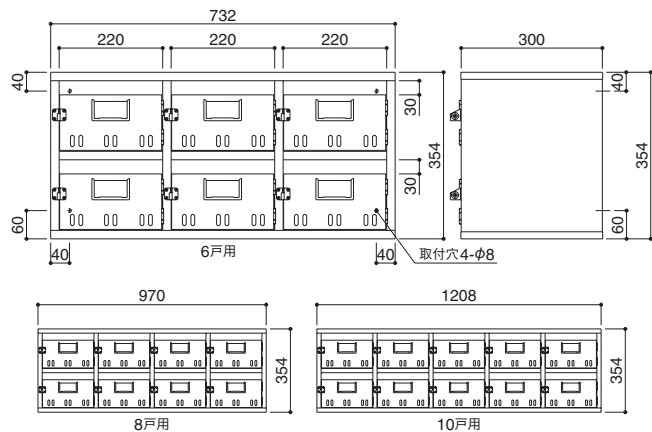
集合郵便受箱 (SY型)

ステンレス

SY-6~10N



SY-6N



- 屋内仕様 / 前入前出型 / フィルム・ケント紙付
- メンテナンス用に扉をご用意しております。詳しくはお問合せください。
- 発送の場合: 運賃・梱包費別途

製品番号	仕様	本体価格(税込) / 1台	寸法		材質・仕上	入数
			H×W×D	質量 (kg)		
SY-6N	6戸用	81,400 (87,912)	354×732×300	9.0	本体: ステンレス (SUS304-0.7t) 扉: ステンレス (SUS304-0.7t) (裏面) 補強板 (0.7t) 背板: ステンレス (SUS304-0.5t)	1
SY-8N	8戸用	108,500 (117,180)	354×970×300	12.1		
SY-10N	10戸用	135,600 (146,448)	354×1208×300	15.5		

■ フィルム・ケント紙寸法: 37×76

メールボックス

ダイヤル錠
ラッチロック錠

郵便受箱

タフライト
ボックス文字

館銘板
など

掲示板

ホワイトボード
など

物干金物

物干金物
(天井吊)

物干金物
(関連部品)

室内用物干

玄関パネル
ユニット

室名札
ナンバープレート

ピクト
表示板

階数表示板

その他
表示板

共用部製品

付属品

技術資料