

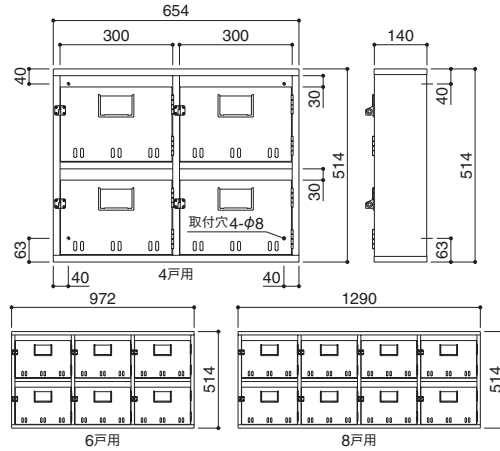
BL型集合郵便受箱 (SA型)



SA-4~8N



SA-6N



- 屋内仕様 / 前入前出型 / フィルム・ケント紙付
- メンテナンス用に扉をご用意しております。詳しくはお問合せください。
- 発送の場合: 運賃・梱包費別途

製品番号	仕様	本体価格(税込) / 1台	寸法		質量 (kg)	材質・仕上	入数
			H×W×D				
SA-4N	4戸用	30,000(32,400)	514	654×140	7.5	本体: ステンレス (SUS304-0.7t) 扉: ステンレス (SUS304-0.7t) (裏面) 補強板 (0.7t) 背板: ステンレス (SUS304-0.5t)	1
SA-6N	6戸用	45,000(48,600)	514	972×140	10.9		
SA-8N	8戸用	60,000(64,800)	514	1290×140	14.2		

■ フィルム・ケント紙寸法: 53×89

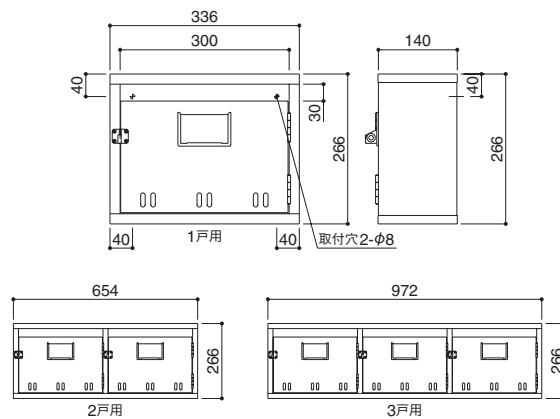
集合郵便受箱 (SA型)



SA-1~3N



SA-2N



- 屋内仕様 / 前入前出型 / フィルム・ケント紙付
- メンテナンス用に扉をご用意しております。詳しくはお問合せください。
- 発送の場合: 運賃・梱包費別途

製品番号	仕様	本体価格(税込) / 1台	寸法		質量 (kg)	材質・仕上	入数
			H×W×D				
SA-1N	1戸用	16,500(17,820)	266	336×140	1.9	本体: ステンレス (SUS304-0.7t) 扉: ステンレス (SUS304-0.7t) (裏面) 補強板 (0.7t) 背板: ステンレス (SUS304-0.5t)	1
SA-2N	2戸用	28,000(30,240)	266	654×140	3.8		
SA-3N	3戸用	42,000(45,360)	266	972×140	5.8		

■ フィルム・ケント紙寸法: 53×89

メールボックス
 ダイアル錠ラッチロック錠
 郵便受箱
 タフライトボックス文字
 館銘板など
 掲示板
 ホワイトボードなど
 物干金物
 物干金物 (天井吊)
 物干金物 (関連部品)
 室内用物干
 玄関パネルユニット
 室名札ナンバープレート
 ピクト表示板
 階数表示板
 その他表示板
 共用部製品
 付属品
 技術資料